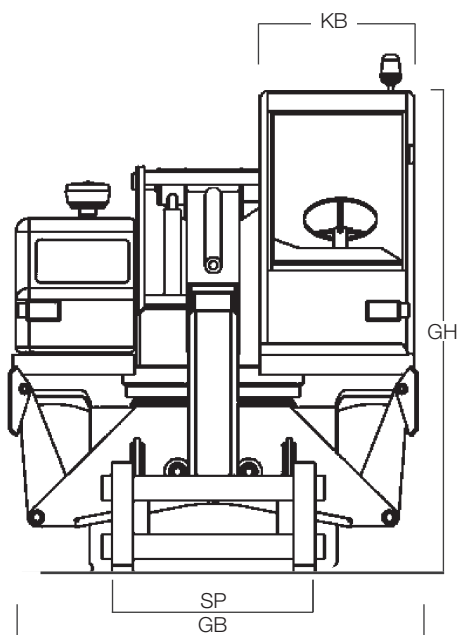
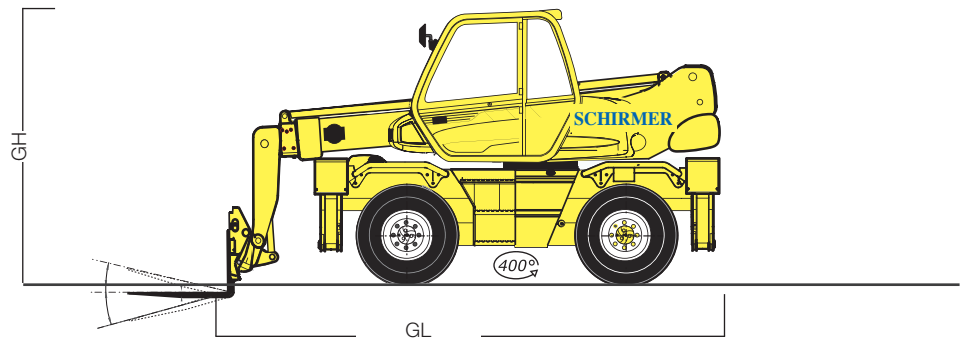




SRT 4018



Geräte-Typ		SRT 4018
Hubhöhe		17,90 m
Oberwagen Schwenkbereich		endlos
Tragfähigkeit		4000 kg
Tragfähigkeit bei max. Hubhöhe		2700 kg
Tragfähigkeit bei max. Reichweite		400 kg
Reichweite max.		15,00 m
Eigengewicht		13300 kg
Schubleistung		-
Antrieb		Diesel
Fahrgeschwindigkeit		20 km/h
Tank Kraftstoff / Hydrauliköl		130 l / 150 l
Abmessungen Höhe	GH	2,97 m
Abmessungen Breite	GB	2,40 m
Kabine-Breite	KB	0,95 m
Spurbreite	SP	2,40 m
Achsabstand		-
Länge bis zum Vorderrad	VL	-
Gesamtlänge mit Geräteträger	GL	6,75 m
Bodenfreiheit	BF	0,34 m
Abstützbreite	AB	3,98 m
Non Marking Reifen		x

