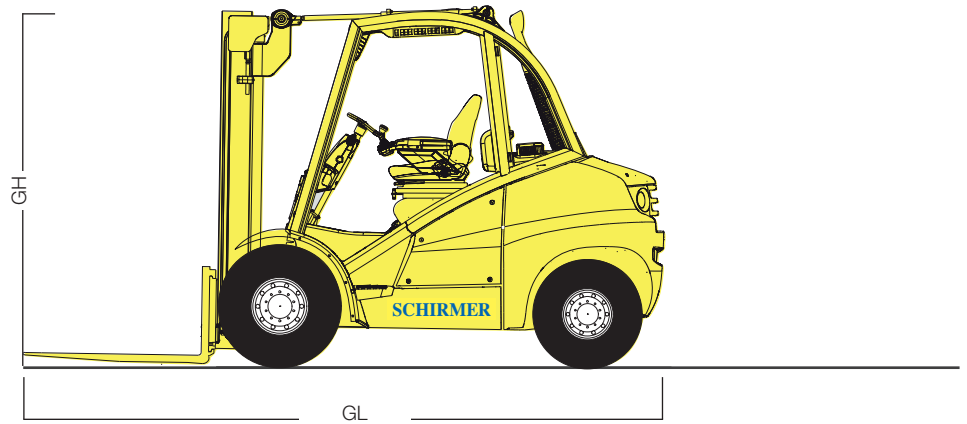
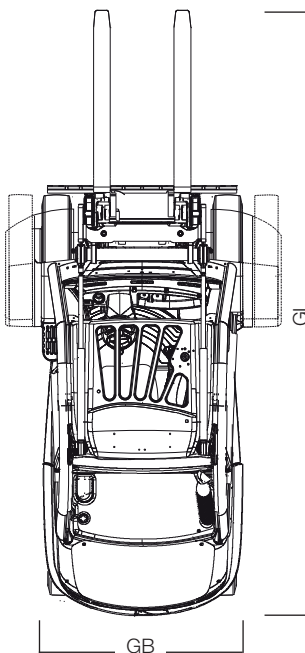




## SSMD 4540



### Dieselstapler



Hubhöhe		4,10 m
Tragfähigkeit		4500 kg
Höhe Hubgerüst eingefahren		–
Höhe Hubgerüst ausgefahren		–
Gesamtlänge	GL	–
Gesamtbreite	GB	–
Gesamthöhe	GH	2,98 m
Eigengewicht		7015 kg
Bodenfreiheit	BF	–
Bereifung		ausgeschäumt
weiße Reifen		nein
Antrieb		Diesel
Fahrgeschwindigkeit		–
Nenn-Antriebsleistung		55 kW
Gabelabmessungen		–
Seitenschieber		ja
Zinkenverstellgerät		ja
Gabelneigung		ja
Rad		4-Rad