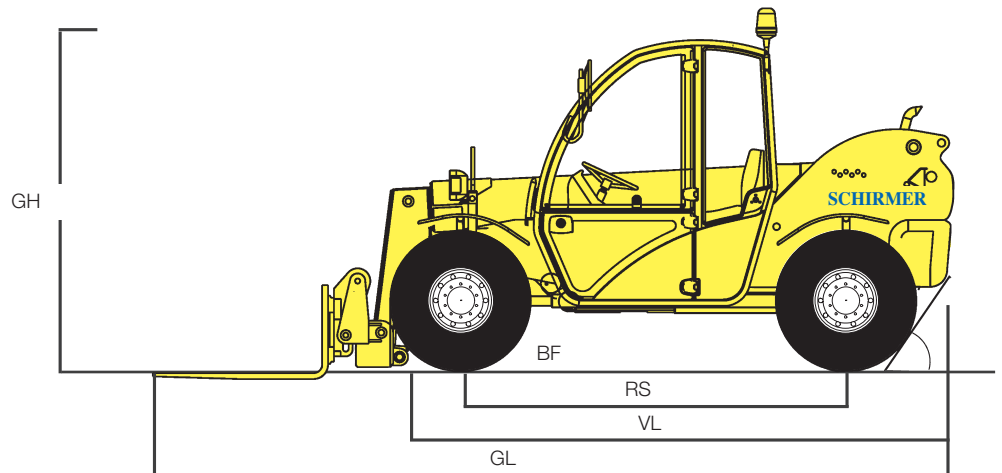
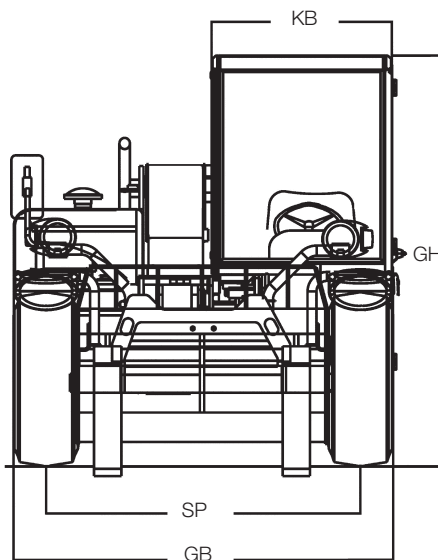




SST 2506



Teleskopstapler



Hubhöhe		5,75 m
Tragfähigkeit max.		2500 kg
Tragfähigkeit bei max. Hubhöhe		2000 kg
Tragfähigkeit bei max. Reichweite		800 kg
Reichweite nach vorne max.		3,34 m
Eigengewicht		4450 kg
Schubleistung		3700 kg
Antrieb		Deutz 63 PS/47 kW
Fahrgeschwindigkeit		20 km/h
Tankinhalt Kraftstoff/Hydraulik		60 l / 8 l
Abmessungen Höhe	GH	1,92 m
Abmessungen Breite	GB	1,80 m
Kabine-Breite	KB	0,86 m
Spurbreite	SP	1,50 m
Achsabstand		2,28 m
Länge bis zum Vorderrad	VL	3,31 m
Gesamtlänge mit Geräteträger	GL	3,72 m
Bodenfreiheit	BF	0,36 m
Abstützbreite	AB	–