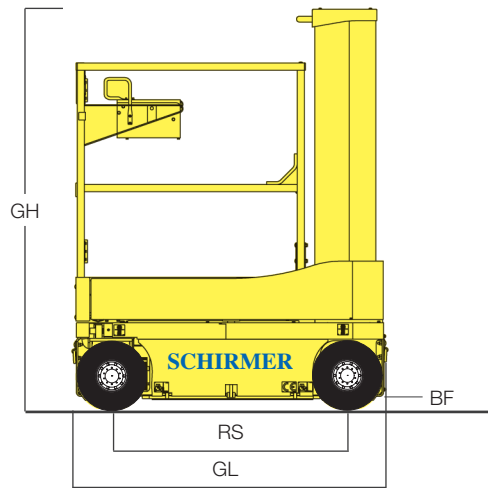
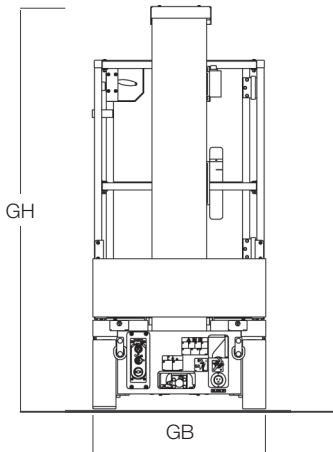




## STL 6



### Teleskop-Lift

Arbeitshöhe		6,75 m
Platförmhöhe	PH	4,75 m
Schwenkbereich		-
seitliche Reichweite	PFL	-
seitlicher Überhang		-
Zulässige Personenzahl		2
Tragfähigkeit		227 kg
Arbeitsbühnendrehbarkeit		-
Platförmbreite	PB	0,69 m
Platförmlänge	PL	0,93 m - 1,34 m
Gesamtlänge	GL	1,37 m
Gesamtbreite	GB	0,76 m
Gesamthöhe	GH	1,79 m
Radstand	RS	1,05 m
Bodenfreiheit	BF	0,05 m
Leergewicht		966 kg
Radlenkung		2-Räder
Bereifung		Vollgummi weiß
Antrieb: Elektromotor		24 V
Fahrgeschwindigkeit in der Grundstellung:		0 - 4,0 km/h
Ausgefahrener Mast		0 - 0,8 km/h
Steigfähigkeit		30%