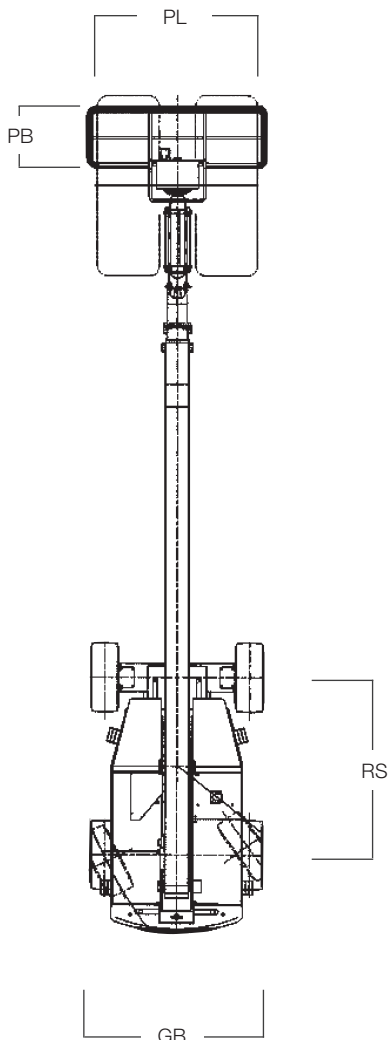
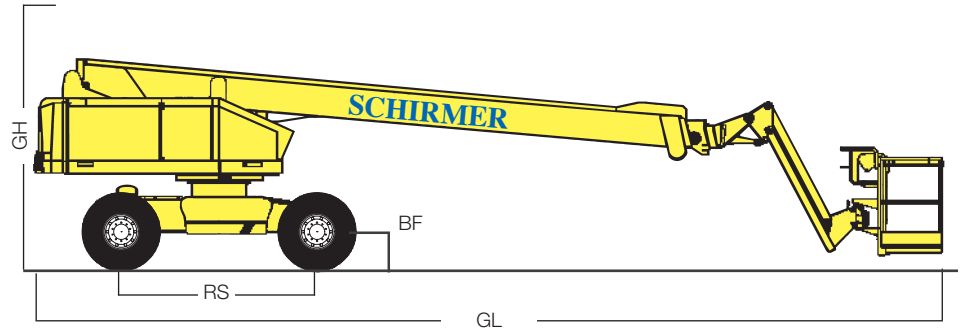


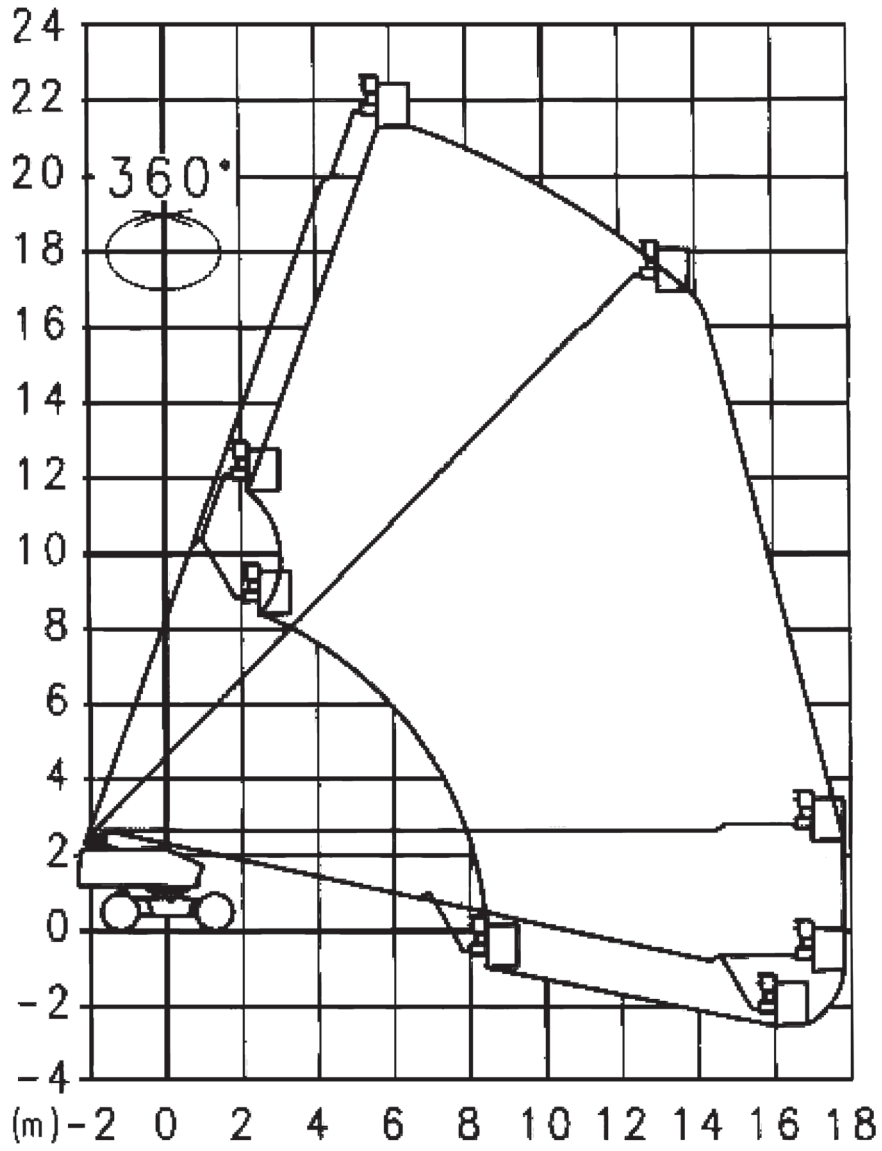


STB 23 D



Diesel-Teleskop-Hub-Arbeitsbühne

Arbeitshöhe		23,00 m
Plattformhöhe	PH	21,00 m
seitliche Reichweite		17,80 m
Schwenkbereich des Drehturms		360°
Drehwinkel des Arbeitskorbs		+ 70°/- 60°
seitlicher Überhang		2,36 m
Plattformbreite	PB	0,75 m
Plattförmänge	PL	1,80 m
Tragfähigkeit		227 kg
Zulässige Personenzahl		2
Gesamtlänge	GL	11,57 m
Durchfahrtsbreite	GB	2,43 m
Gesamthöhe	GH	2,64 m
Leergewicht		14700 kg
Bodenfreiheit	BF	0,25 m
Radstand	RS	2,50 m
Pendelachse		x
Radlenkung		2-Räder
Bereifung		ausgeschäumt
Antrieb		Dieselmotor
Fahrgeschwindigkeit		5,5 km/h
Steigfähigkeit		45%



Reichweitendiagramm STB 23 D