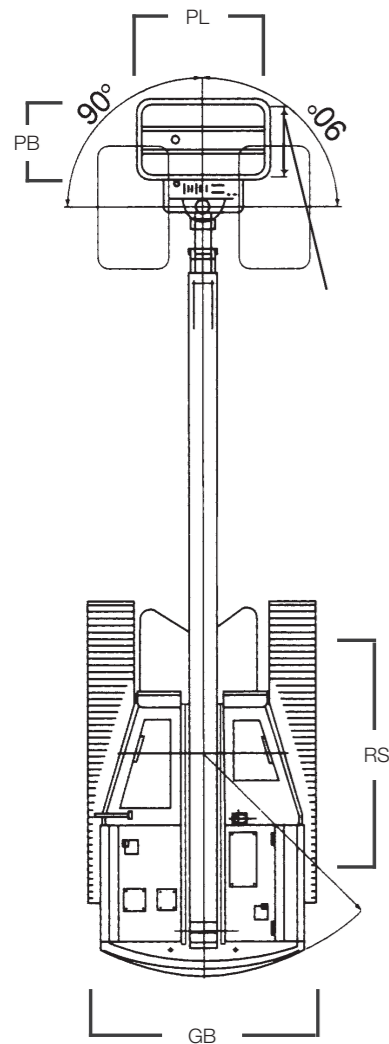
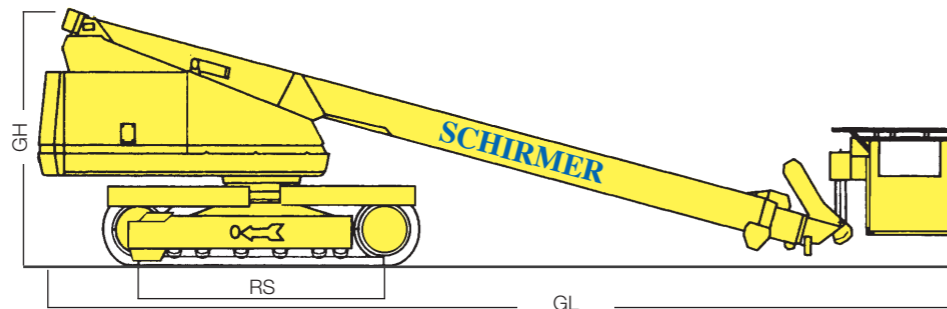


SRTB 22



Arbeitshöhe		22,90 m
Platthöhe	PH	21,00 m
seitliche Reichweite		19,00 m
Schwenkbereich des Drehturms		endlos
Drehwinkel des Arbeitskorbs		+ / - 90°
seitlicher Überhang		1,08 m
Platthbreite	PB	0,75 m
Platthlänge	PL	1,80 m
Tragfähigkeit		200 kg
Zulässige Personenzahl		2
Gesamtlänge	GL	9,75 m
Durchfahrtsbreite	GB	2,46 m
Gesamthöhe	GH	2,55 m
Leergewicht		15400 kg
Bodenfreiheit	BF	0,42 m
Antrieb		Dieselmotor
Fahrgeschwindigkeit		1,1 km/h
Steigfähigkeit		45%

