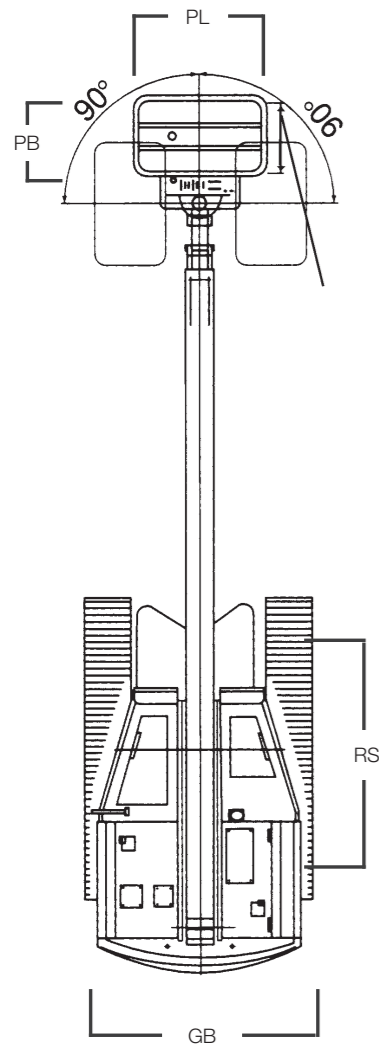
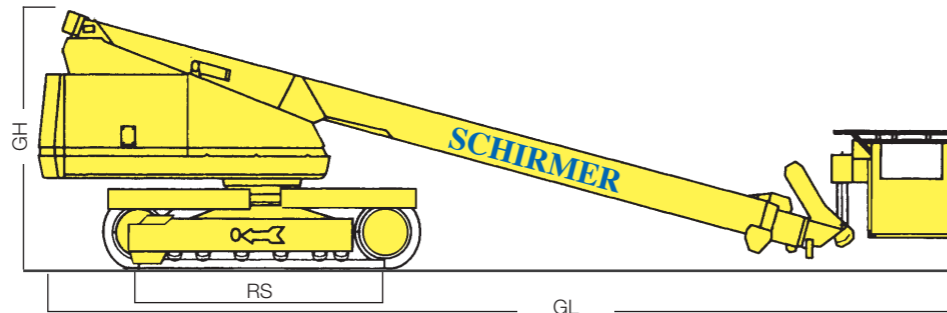


SRTB 20



Arbeitshöhe		20,00 m
Plattformhöhe	PH	18,00 m
seitliche Reichweite		16,50 m
Schwenkbereich des Drehturms		endlos
Drehwinkel des Arbeitskorbs		+ / - 90°
seitlicher Überhang		1,08 m
Plattformbreite	PB	0,75 m
Plattformlänge	PL	1,80 m
Tragfähigkeit		250 kg
Zulässige Personenzahl		2
Gesamtlänge	GL	8,61 m
Durchfahrtsbreite	GB	2,46 m
Gesamthöhe	GH	2,50 m
Leergewicht		13500 kg
Bodenfreiheit	BF	0,42 m
Antrieb		Dieselmotor
Fahrgeschwindigkeit		1,1 km/h
Steigfähigkeit		45%

