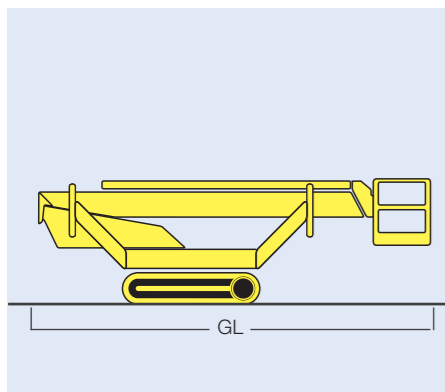
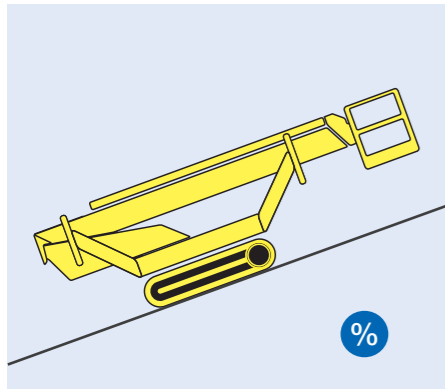
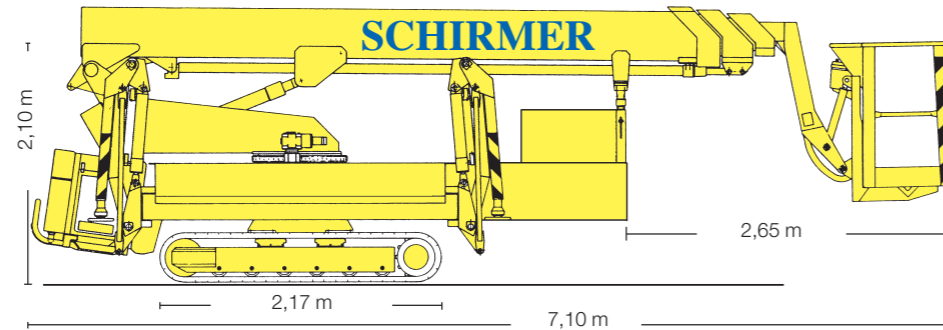
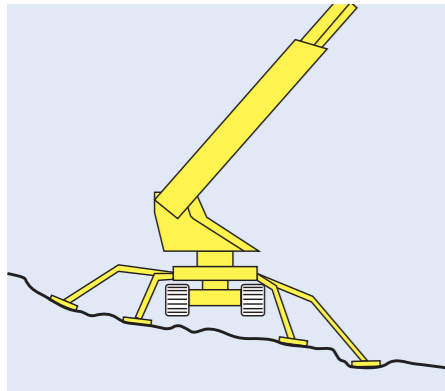


SRTB 20/2



Arbeitshöhe		21,50 m
Plattformhöhe	PH	19,20 m
seitliche Reichweite		9,00 m - 11,60 m
Schwenkbereich des Drehturms		2 x 225°
Drehwinkel des Arbeitskorbs		-
seitlicher Überhang		1,14 m
Plattformbreite	PB	0,68 m
Plattformlänge	PL	1,20 m
Tragfähigkeit		200 kg
Zulässige Personenzahl		2
Gesamtlänge	GL	7,10 m
Durchfahrtsbreite	GB	1,00 m
Gesamthöhe	GH	2,10 m
Leergewicht		3200 kg
Bodenfreiheit	BF	0,20 m
Abstützbreite		4,10 m
Stützendruck vorne		18 kN
Stützendruck hinten		18 kN
Bereifung		Non Marking Ketten
Antrieb		Elektro-/Dieselmotor
Fahrgeschwindigkeit		2,4 km/h
Steigfähigkeit		16,6° %
Elektroanschluss im Korb		230 V

