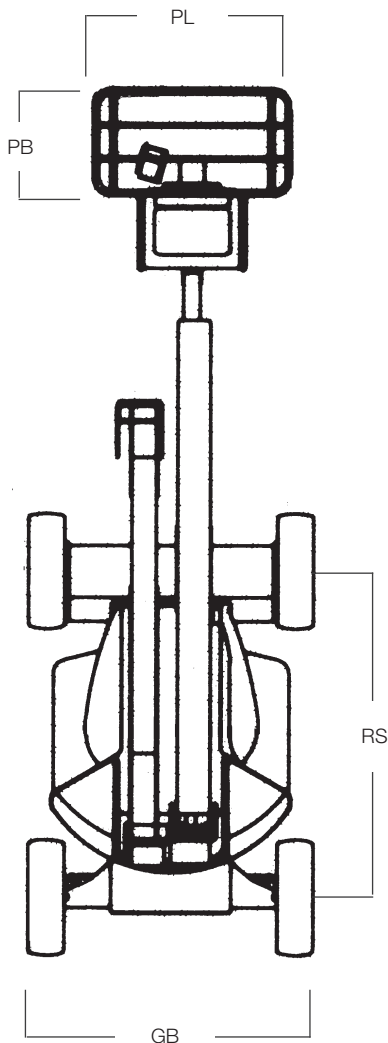
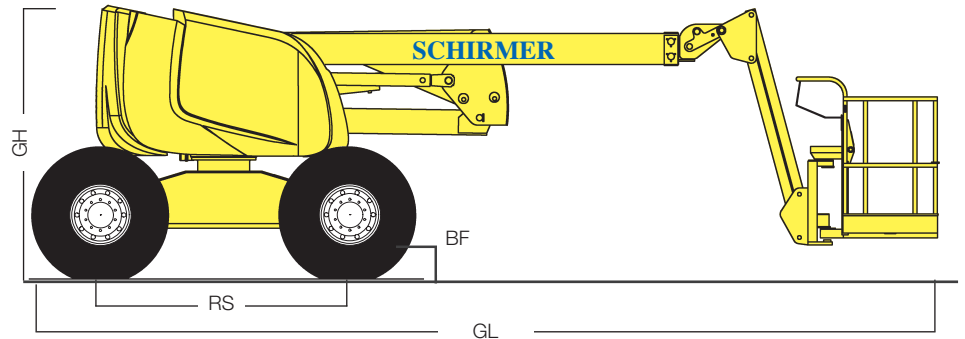


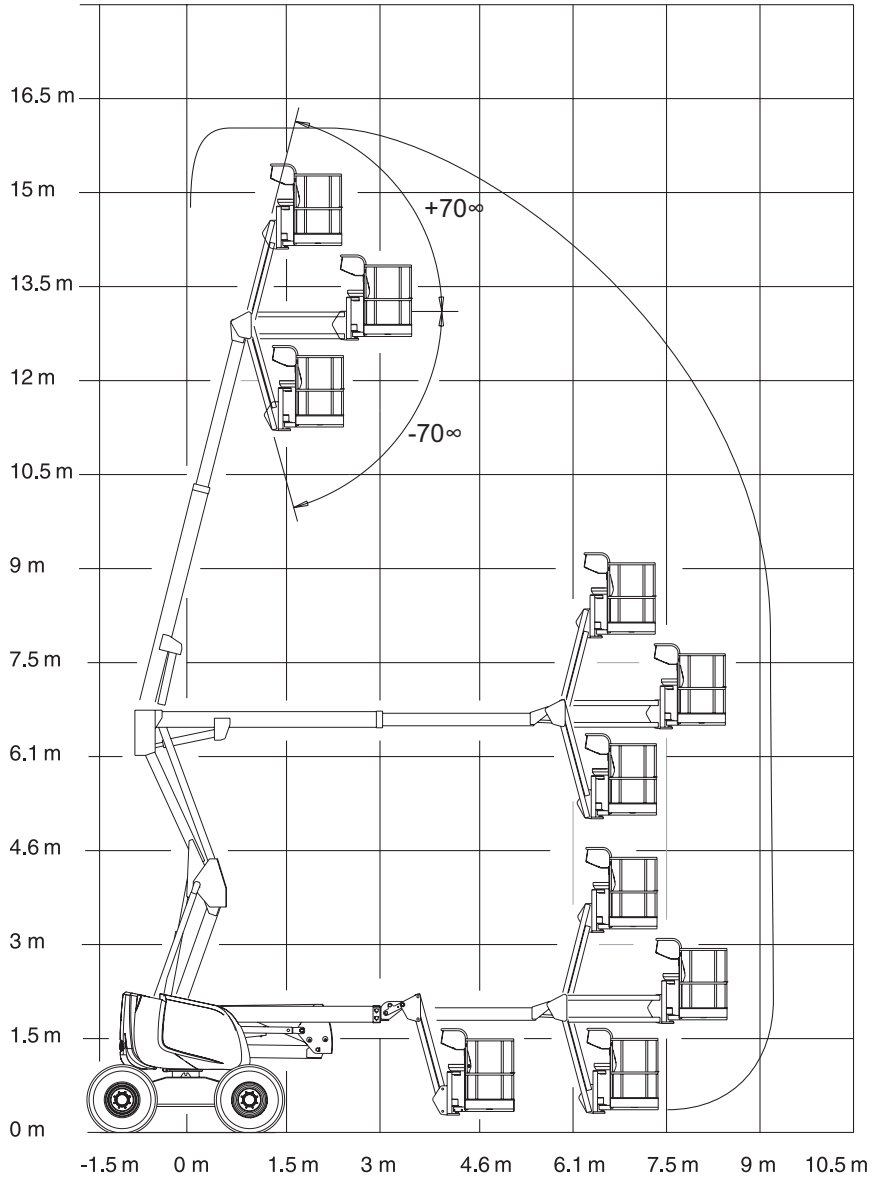


## SGTB 16 D



### Diesel-Gelenk-Teleskop-Hub-Arbeitsbühne

Arbeitshöhe		16,00 m
Plattformhöhe	PH	14,00 m
seitliche Reichweite		9,10 m
Übergreifende Höhe		6,60 m
Schwenkbarer Korbarm		–
Schwenkbereich des Drehturms		360°
Drehwinkel des Arbeitskorbs		+/- 85°
seitlicher Überhang		0,0 m
Plattformbreite	PB	0,80 m
Plattformlänge	PL	1,80 m
Tragfähigkeit		230 kg
Zulässige Personenzahl		2
Gesamtlänge	GL	7,00 m
Durchfahrtsbreite	GB	2,30 m
Gesamthöhe	GH	2,20 m
Leergewicht		7100 kg
Bodenfreiheit	BF	0,40 m
Radstand	RS	2,20 m
Pendelachse		–
Radlenkung		4-Räder
Bereifung		ausgeschäumt
Antrieb		Dieselmotor
Fahrgeschwindigkeit		5,50 km/h
Steigfähigkeit		50%



Reichweitendiagramm SGTB 16/2 D