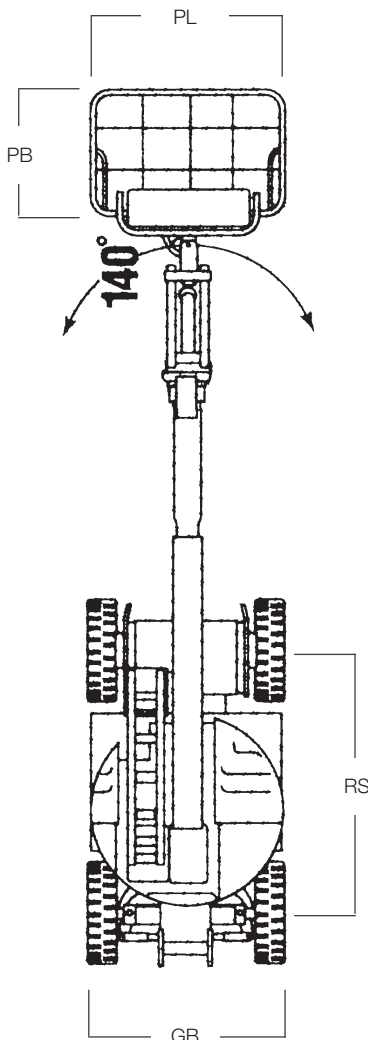
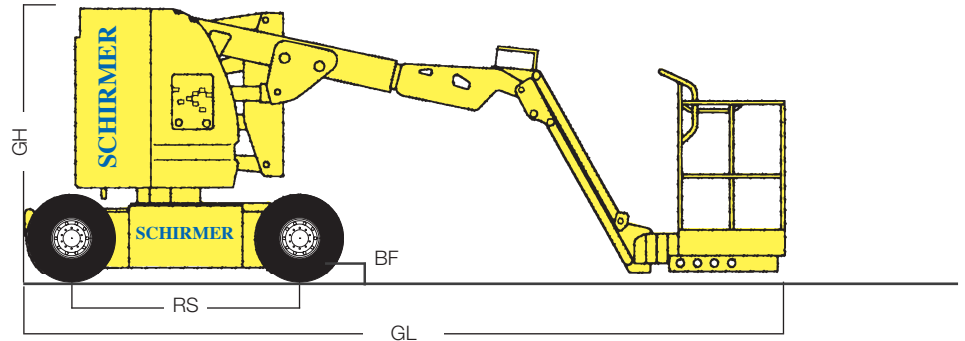


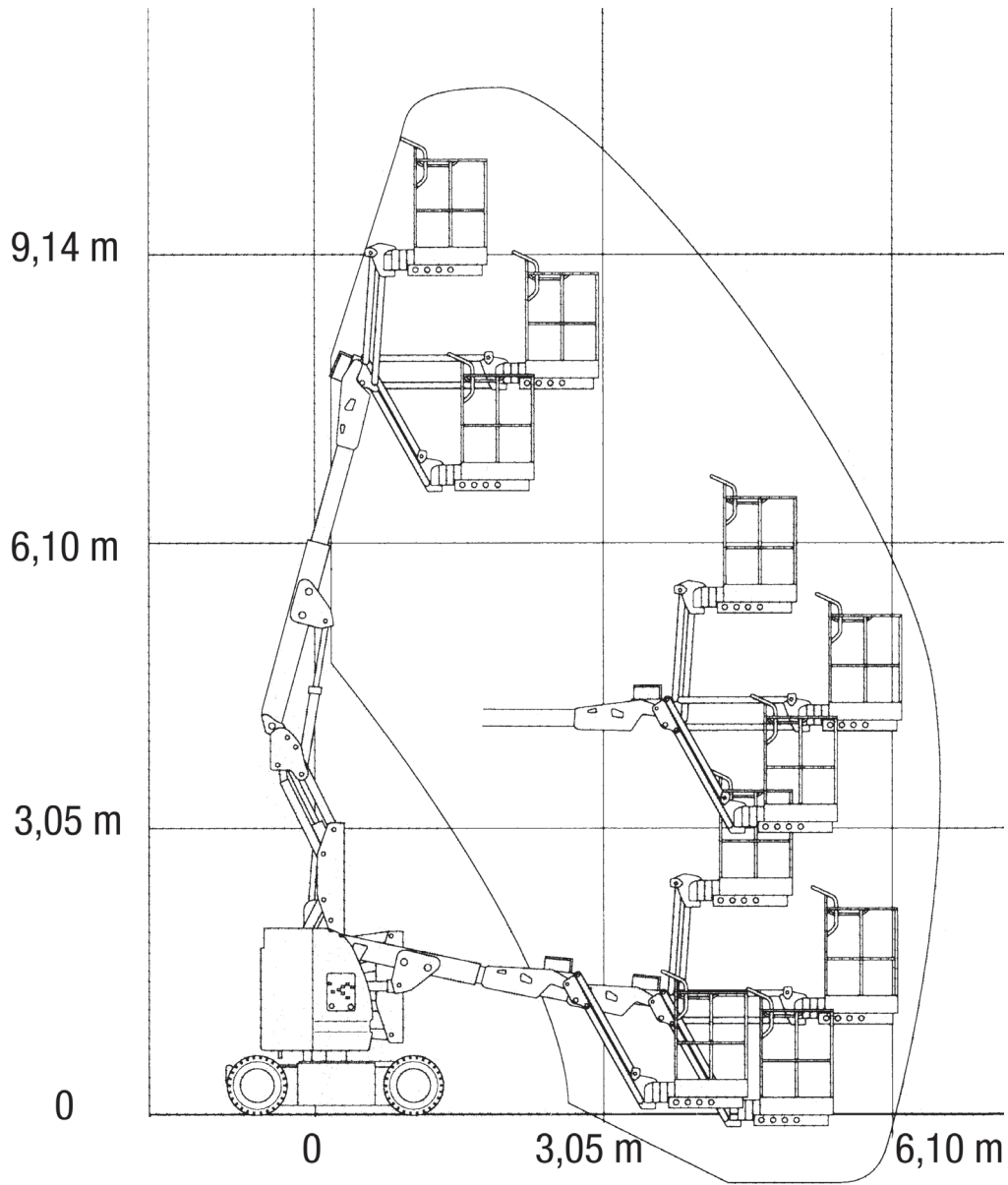


## SGTB 11/2 E



### Elektro-Gelenk-Teleskop-Hub-Arbeitsbühne

Arbeitshöhe		11,15 m
Plattformhöhe	PH	9,14 m
seitliche Reichweite		6,10 m
Übergreifende Höhe		4,00 m
Schwenkbarer Korbarm		x
Schwenkbereich des Drehturms		2 x 180°
Drehwinkel des Arbeitskorbs		+/- 45°
seitlicher Überhang		0,0 m
Plattformbreite	PB	0,76 m
Plattformlänge	PL	1,22 m
Tragfähigkeit		227 kg
Zulässige Personenzahl		2
Gesamtlänge	GL	5,48 m
Durchfahrtsbreite	GB	1,22 m
Gesamthöhe	GH	2,00 m
Leergewicht		6849 kg
Bodenfreiheit	BF	0,10 m
Radstand	RS	2,00 m
Pendelachse		-
Radlenkung		2-Räder
Bereifung		Vollgummi weiß
Antrieb		E-Motor / 48 V
Fahrgeschwindigkeit		4,80 km/h
Steigfähigkeit		25%



Reichweitendiagramm SGTB 11/2 E