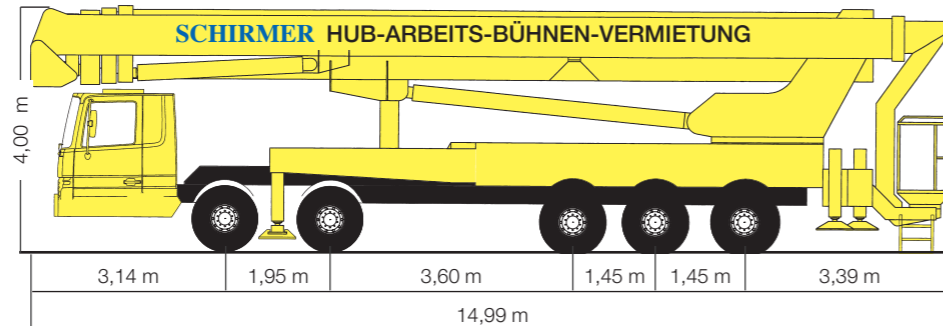
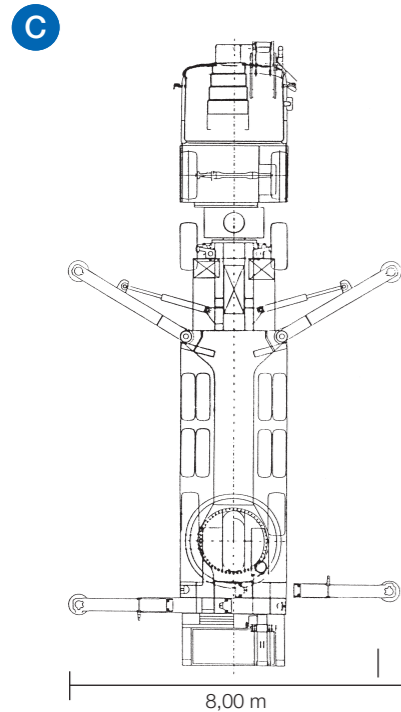


ST 85



LKW-Teleskop-Gelenk-Gerät mit Bedienpersonal

Arbeitshöhe	84,00 m
Plattformhöhe	82,00 m
seitliche Reichweite	
Abstützvariante C bei 120 kg	36,00 m
Abstützvariante C bei 500 kg	30,00 m
Schwenkbereich des Drehturms	2 x 220°
Hubwinkel des Oberarms	160°
Hubwinkel des Korbars	110°
Drehwinkel des Arbeitskorbes	+ / - 90°
Größe der Arbeitsbühne aus Alu (Länge verlängerbar)	Länge: 2,00 / 3,50 m Breite: 0,90 m
Tragfähigkeit der Arbeitsbühne	500 kg
Zulässige Personenzahl	4
Gesamtlänge	14,99 m
Durchfahrtsbreite	2,55 m
Gesamthöhe	4,00 m
Leergewicht	48000 kg
Abstützbreite	6,70 m und 8,00 m
Elektroanschluß in der Bühne	220 V / 16 A
Trägerfahrzeug Radstand	siehe Zeichnung
Stützendruck	vorne: 230 kN hinten: 280 kN

Die technischen Daten können um 10-15 % abweichen.

