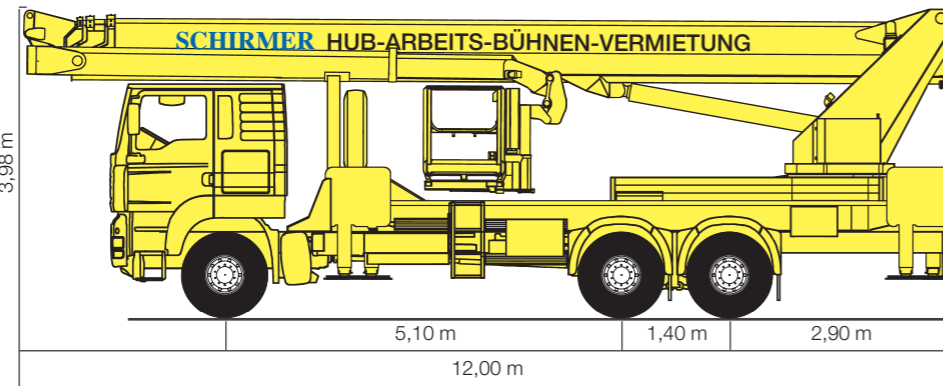
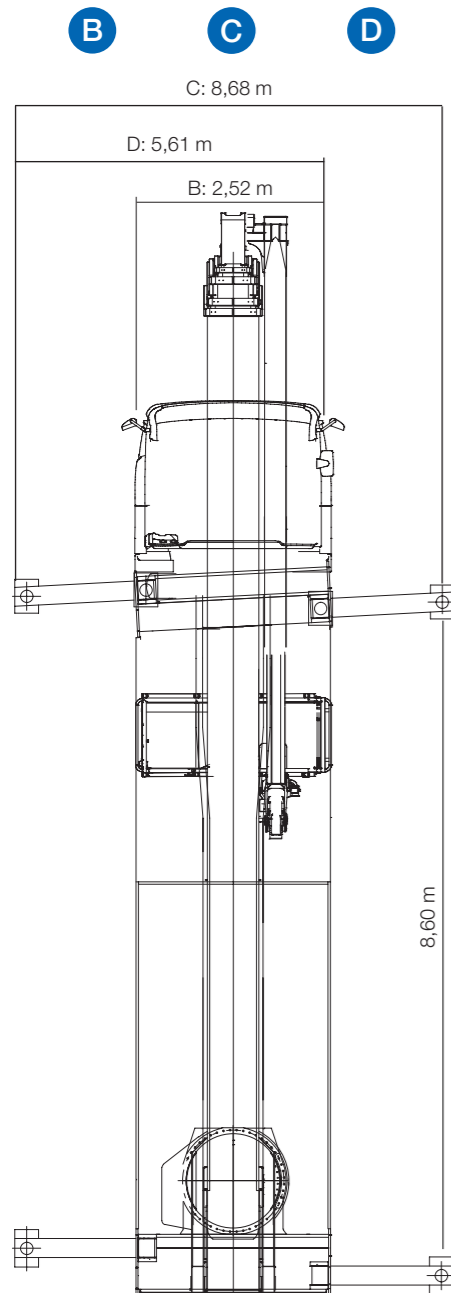


## ST 53



### LKW-Teleskop-Gerät mit Bedienpersonal

Arbeitshöhe	53,00 m
Plattformhöhe	51,00 m
seitliche Reichweite	39,00 m bei 100 kg
	35,00 m bei 300 kg
	32,00 m bei 600 kg
Schwenkbereich des Drehturms	2 x 270°
Schwenkbereich des Oberarms	180°
Hubwinkel des Korbarms	175°
Drehwinkel des Arbeitskorbs	+/- 80°
Größe der Arbeitsbühne aus Alu	Länge: 2,40 / 3,88 m
	Breite: 1,05 m
Tragfähigkeit der Arbeitsbühne:	
- Korbarm ausgefahren	300 kg
- Korbarm nicht ausgefahren	600 kg
Zulässige Personenzahl	4
Gesamtlänge	12,00 m
Durchfahrtsbreite	2,50 m
Gesamthöhe	3,98 m
Leergewicht	26000 kg
Abstützbreite	2,52 / 5,61 / 8,68 m
Elektroanschluß in der Bühne	220 V / 16 A
Trägerfahrzeug Radstand	siehe Zeichnung
Stützendruck	vorne: 250 kN
	hinten: 250 kN

Die technischen Daten können um 10-15 % abweichen.

