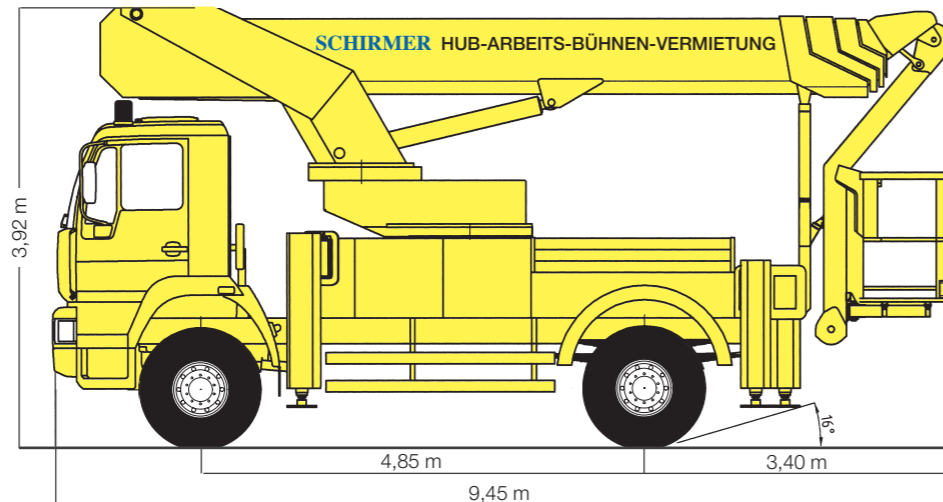
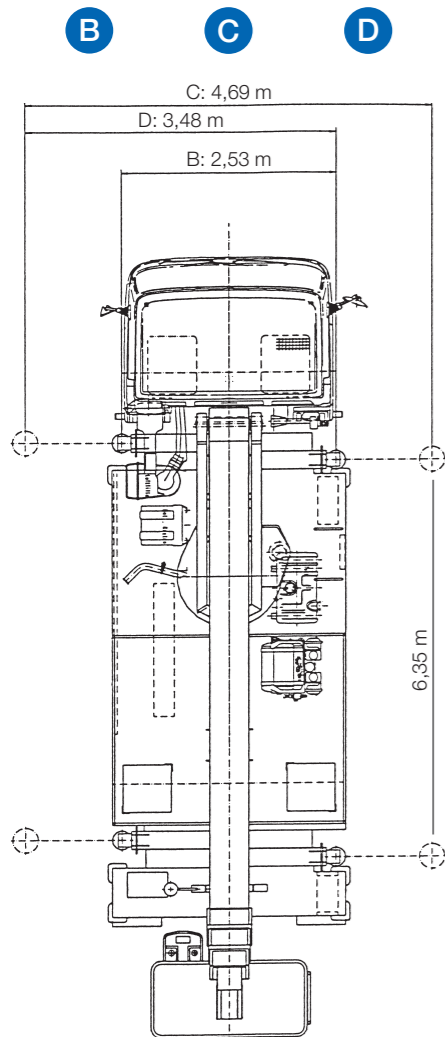


## ST 43



### LKW-Teleskop-Gerät als Selbstfahrer (FSK c)

Arbeitshöhe	43,00 m
Plattformhöhe	41,00 m
seitliche Reichweite	
Abstützvariante B	14,00 m bei 100 kg
Abstützvariante C	24,00 m bei 100 kg
Abstützvariante D	23,00 m bei 100 kg
Schwenkbereich des Drehturms	2 x 250°
Hubwinkel des Korbars	183°
Drehwinkel des Arbeitskorbs	+/- 45°
Größe der Arbeitsbühne aus Alu	Länge: 2,00 m Breite: 0,82 m
Tragfähigkeit der Arbeitsbühne:	350 kg
Zulässige Personenzahl	3
Gesamtlänge	9,45 m
Durchfahrtsbreite	2,53 m
Gesamthöhe	3,92 m
Leergewicht	18000 kg
Abstützbreite	2,53 / 3,48 / 4,69 m
Elektroanschluß in der Bühne	220 V / 16 A
Trägerfahrzeug Radstand	4,85 m
Stützendruck	vorne: 105 kN hinten: 115 kN

Die technischen Daten können um 10-15 % abweichen.

