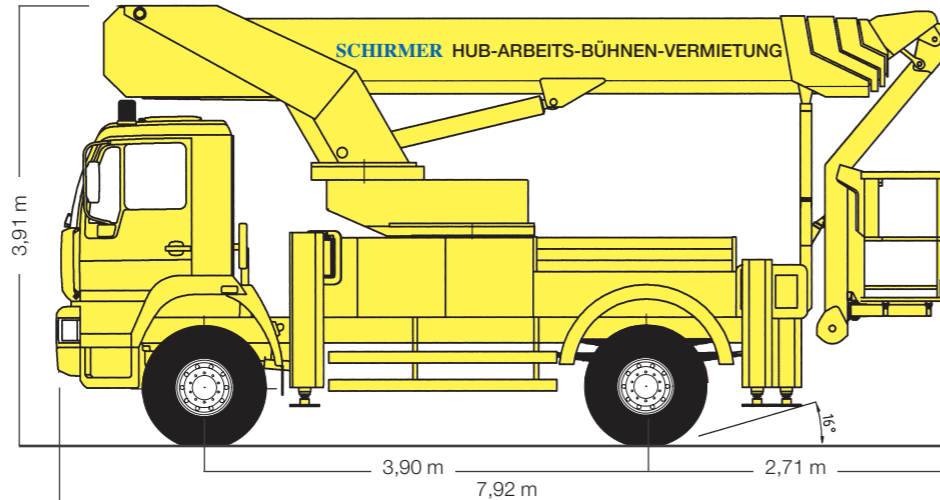
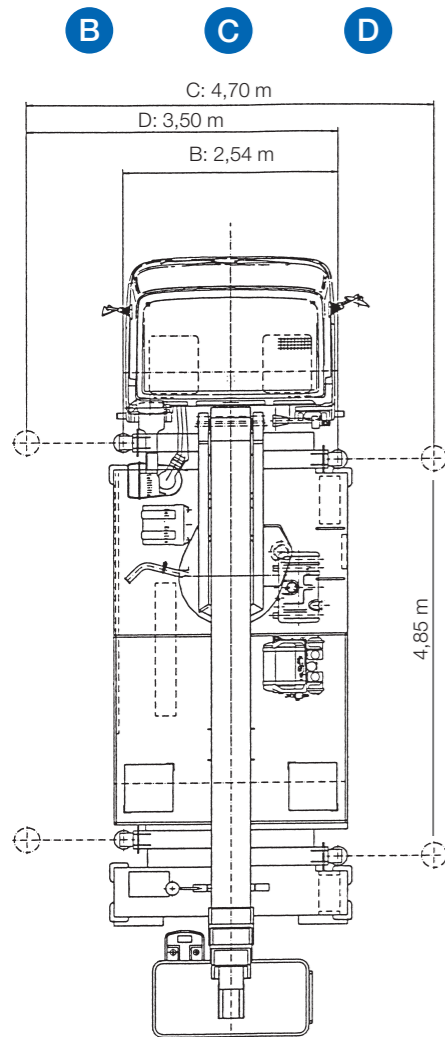


ST 35



LKW-Teleskop-Gerät als Selbstfahrer (FSK c)

Arbeitshöhe	35,00 m
Plattformhöhe	33,00 m
seitliche Reichweite	
Abstützvariante B	14,00 m bei 100 kg
Abstützvariante C	30,00 m bei 100 kg
Abstützvariante D	30,00 m bei 100 kg
Schwenkbereich des Drehturms	2 x 250°
Hubwinkel des Korbarms	185°
Drehwinkel des Arbeitskorbs	+/- 45°
Größe der Arbeitsbühne aus Alu	Länge: 2,00 m
	Breite: 0,82 m
Tragfähigkeit der Arbeitsbühne:	350 kg
Zulässige Personenzahl	3
Gesamtlänge	7,92 m
Durchfahrtsbreite	2,54 m
Gesamthöhe	3,91 m
Leergewicht	18000 kg
Abstützbreite	2,54 / 3,80 / 4,70 m
Elektroanschluß in der Bühne	220 V / 16 A
Trägerfahrzeug Radstand	3,90 m
Stützendruck	vorne: 95 kN
	hinten: 145 kN

Die technischen Daten können um 10-15 % abweichen.

