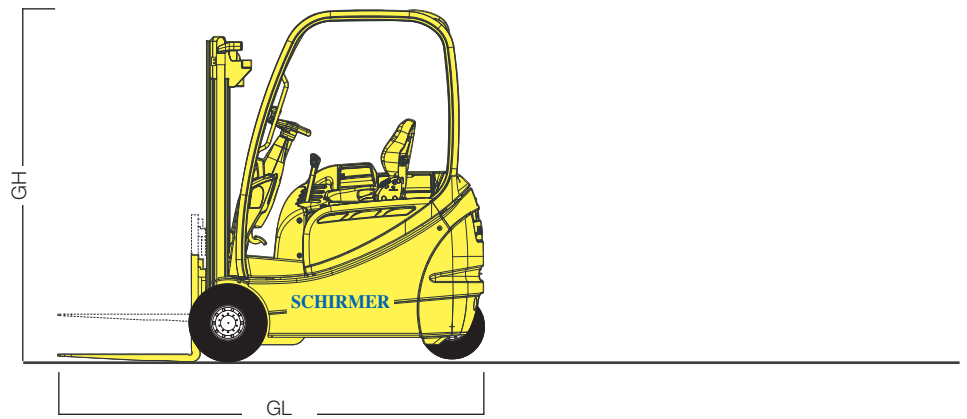
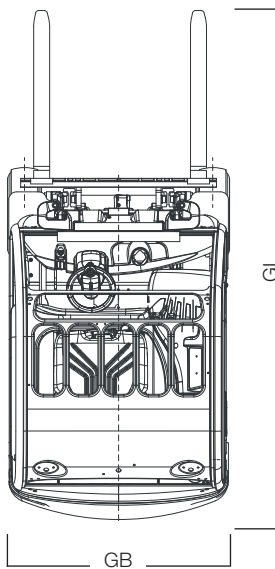




SSME 2047



Elektrostapler



Hubhöhe		4,76 m
Tragfähigkeit		2000 kg
Höhe Hubgerüst eingefahren		2,16 m
Höhe Hubgerüst ausgefahren		3,81 m
Gesamtlänge	GL	–
Gesamtbreite	GB	–
Gesamthöhe	GH	2,16 m
Eigengewicht		3212 kg
Gewicht mit Batterien		–
Bodenfreiheit	BF	–
Bereifung		Superelastik
Weißer Reifen		ja
Antrieb		elektro
Fahrgeschwindigkeit		16 km/h
Batteriespannung		48 V
Nenn-Antriebsleistung		2 x 5,5 kW
Gabelabmessungen		40 x 80 x 1800 mm
Seitenschieber		ja
Zinkenverstellgerät		nein
Rad		4-Rad