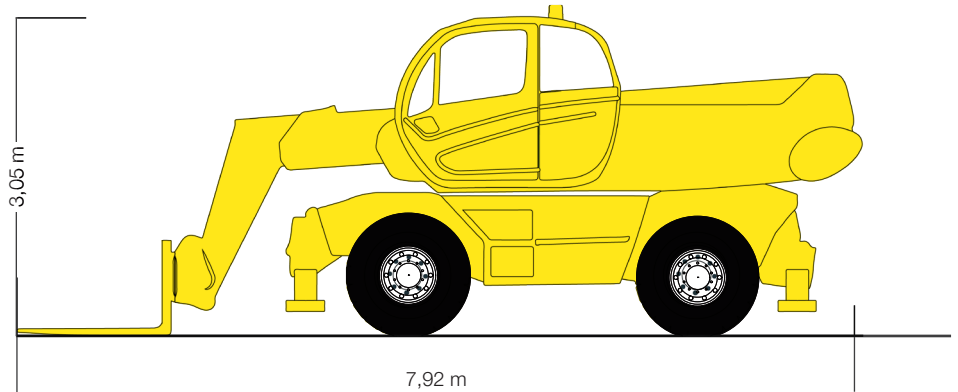
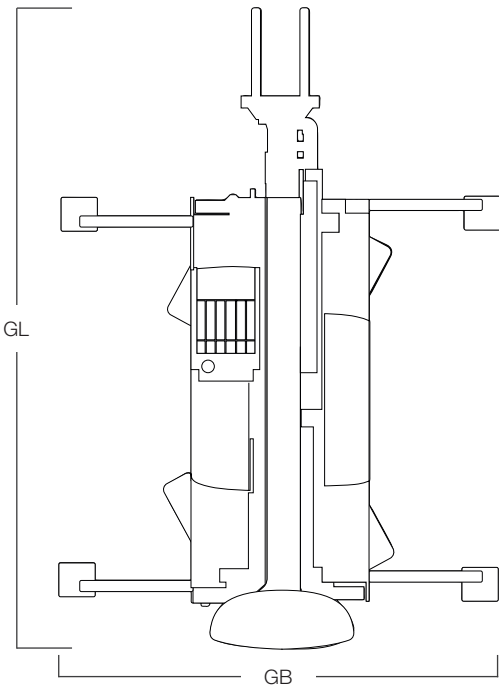


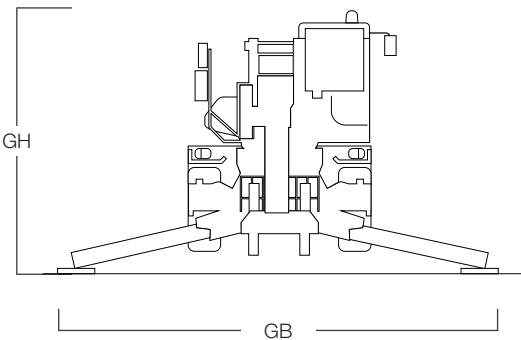


SRT 7024



ROTOR-TELESKOPSTAPLER

| | | |
|-----------------------------------|----|------------------------|
| Hubhöhe | | 24,4 m |
| Oberwagen Schwenkbereich | | endlos |
| Tragfähigkeit | | 7000 kg |
| Tragfähigkeit bei max. Hubhöhe | | 2500 kg |
| Tragfähigkeit bei max. Reichweite | | 850 kg |
| Reichweite max. | | 21,5 m |
| Eigengewicht | | 21350 kg |
| Schubleistung | | 9480 kg |
| Antrieb | | Diesel 173 PS / 129 kW |
| Fahrgeschwindigkeit | | 20 km/h |
| Tank Kraftstoff / Hydrauliköl | | 290 l / 290 l |
| Abmessungen Höhe | GH | 3,05 m |
| Abmessungen Breite | GB | 2,49 m |
| Kabinen-Breite | KB | 0,78 m |
| Spurbreite | SP | 2,49 m |
| Achsabstand | | 3,25 m |
| Länge bis zum Vorderrad | VL | 6,76 m |
| Gesamtlänge mit Geräteträger | GL | 7,92 m |
| Bodenfreiheit | BF | 0,35 m |
| Abstützbreite | AB | 6,26 m |



Optionen/Zusatzrüstung siehe Seite (Inhaltsverzeichnis)
Die technischen Daten können um 10-15 % abweichen.

