



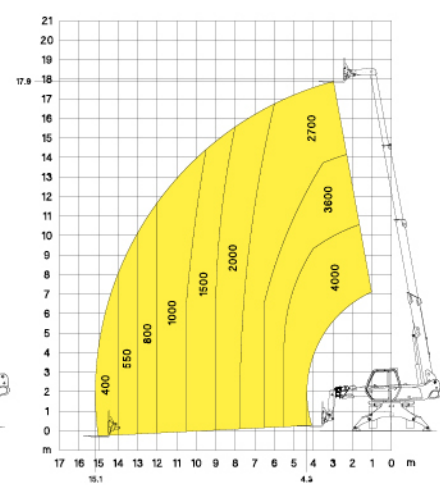
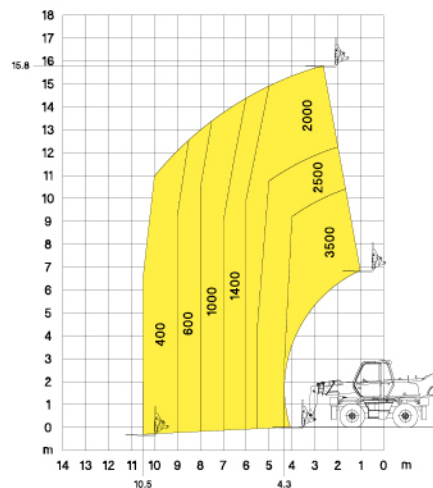
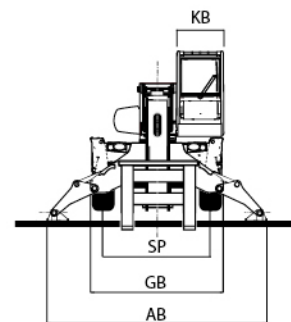
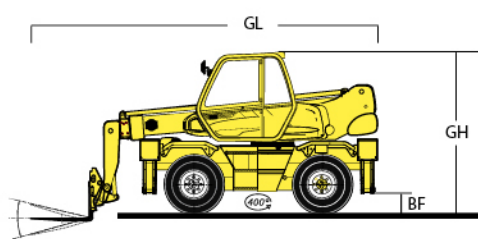
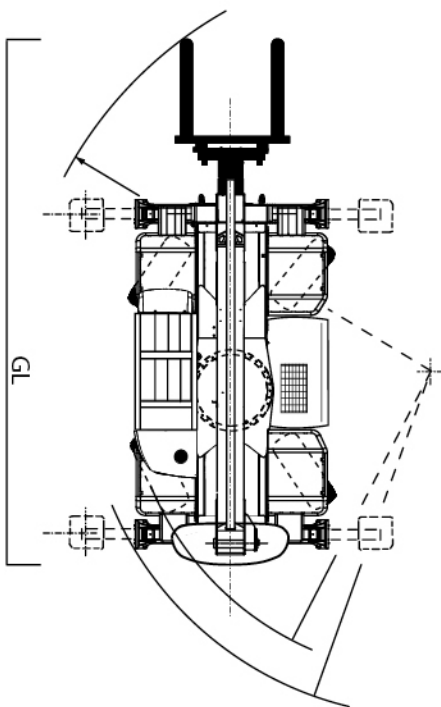
## SRT 4018

### Geräte-Typ:

Hubhöhe		17,90 m
Oberwagen Schenkbereich		endlos
Tragfähigkeit		4000 kg
Tragfähigkeit bei max. Hubhöhe		2700 kg
Tragfähigkeit bei max. Reichweite		400 kg
Reichweite max.		15,00 m
Eigengewicht		13300 kg
Antrieb		Diesel
Fahrgeschwindigkeit		20 km/h
Tank Kraftstoff / Hydrauliköl		130 l / 150 l
Abmessung Höhe	GH	2,97 m
Abmessung Breite	GB	2,40 m
Kabinenbreite	KB	0,95 m
Spurbreite	SP	2,40 m
Gesamtlänge mit Geräteträger	GL	6,75 m
Bodenfreiheit	BF	0,34 m
Abstützbreite	AB	3,98 m

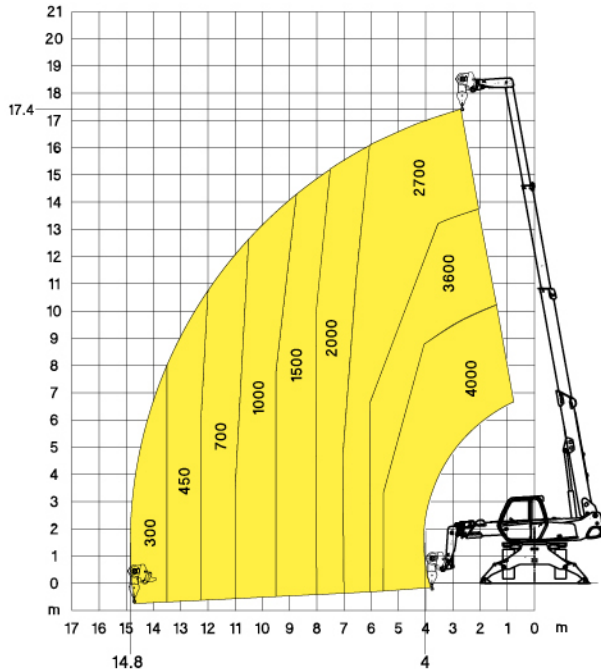
### SRT 4018

Hubhöhe		17,90 m
Oberwagen Schenkbereich		endlos
Tragfähigkeit		4000 kg
Tragfähigkeit bei max. Hubhöhe		2700 kg
Tragfähigkeit bei max. Reichweite		400 kg
Reichweite max.		15,00 m
Eigengewicht		13300 kg
Antrieb		Diesel
Fahrgeschwindigkeit		20 km/h
Tank Kraftstoff / Hydrauliköl		130 l / 150 l
Abmessung Höhe	GH	2,97 m
Abmessung Breite	GB	2,40 m
Kabinenbreite	KB	0,95 m
Spurbreite	SP	2,40 m
Gesamtlänge mit Geräteträger	GL	6,75 m
Bodenfreiheit	BF	0,34 m
Abstützbreite	AB	3,98 m

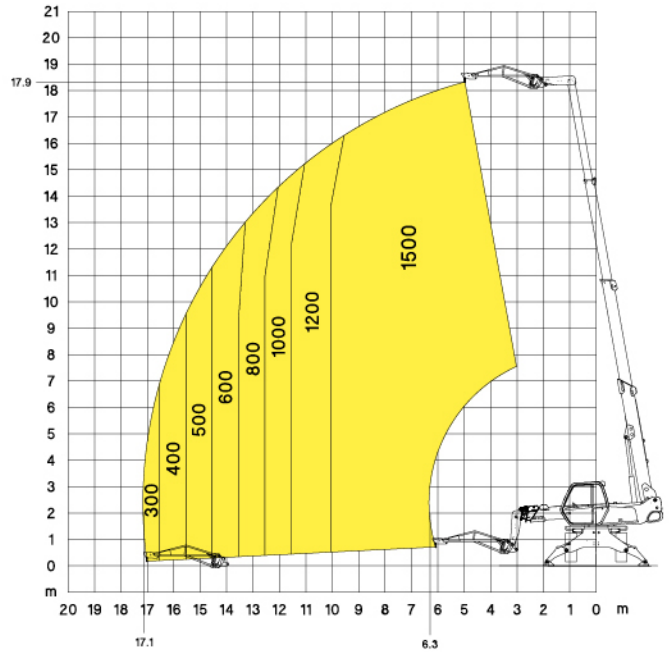




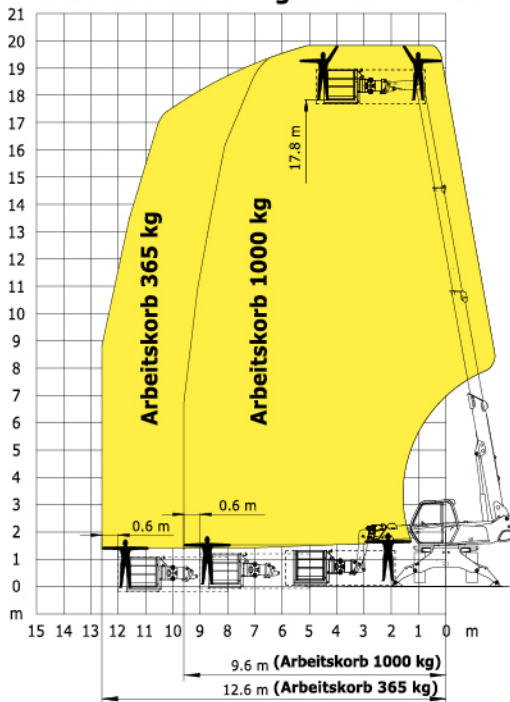
Verschwenkt auf Stützen  
mit Seilwinde 4000 kg



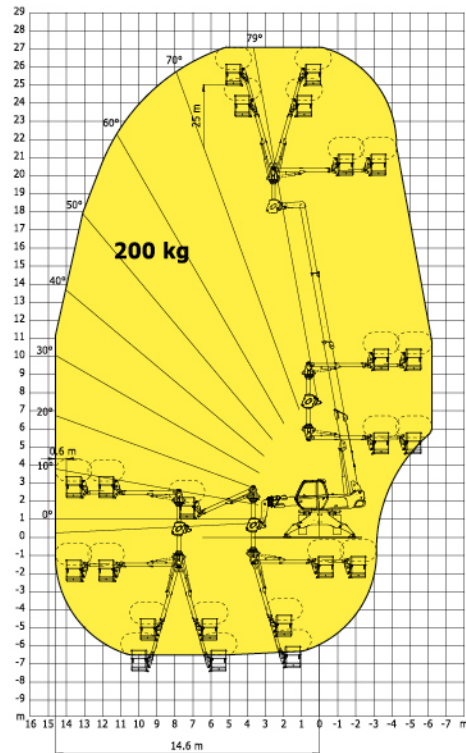
Verschwenkt auf Stützen  
mit Kranausleger 1500 kg



**Arbeitskorb 365 kg und Arbeitskorb 1000 kg**



Verschwenkt auf Stützen  
mit Arbeitskorb 365 / 1000 kg  
2.25 / 4 m - 3 Personen



Verschwenkt auf Stützen  
mit Arbeitskorb Aerial Jib 2  
200 kg - 2 Personen