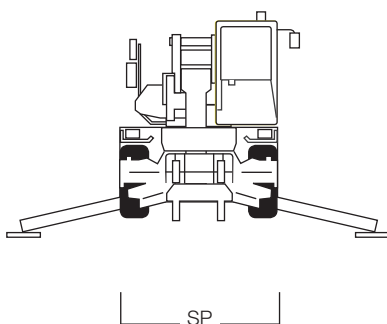
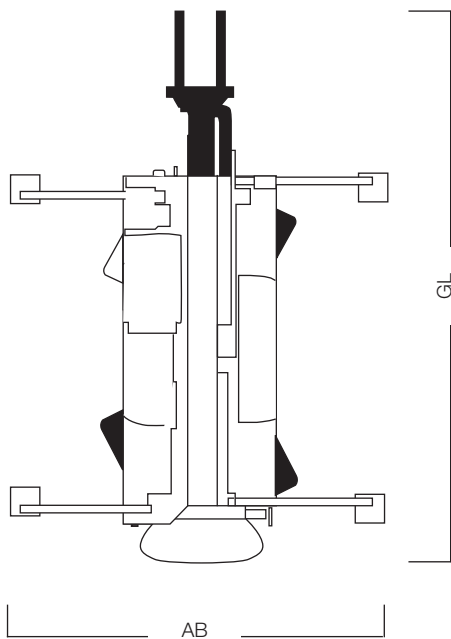
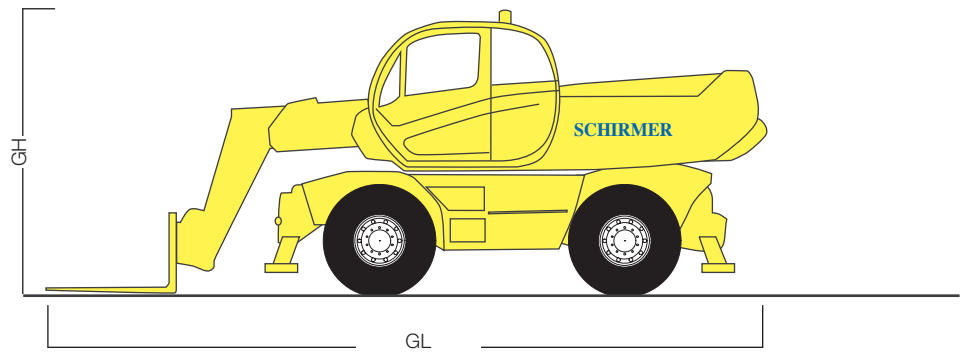




## SRT 4524



Hubhöhe		24,6 m
Oberwagen Schwenkbereich		endlos
Tragfähigkeit		4500 kg
Tragfähigkeit bei max. Hubhöhe		2000 kg
Tragfähigkeit bei max. Reichweite		300 kg
Reichweite max.		19,00 m
Eigengewicht		15540 kg
Schubleistung		–
Antrieb		Diesel
Fahrgeschwindigkeit		20 km/h
Tank Kraftstoff / Hydrauliköl		130 l / 115 l
Abmessungen Höhe	GH	3,06 m
Abmessungen Breite	GB	2,50 m
Kabine-Breite	KB	0,96 m
Spurbreite	SP	2,02 m
Achsabstand		2,75 m
Länge bis zum Vorderrad	VL	7,06 m
Gesamtlänge mit Geräteträger	GL	8,26 m
Bodenfreiheit	BF	0,32 m
Abstützbreite	AB	4,98 m

