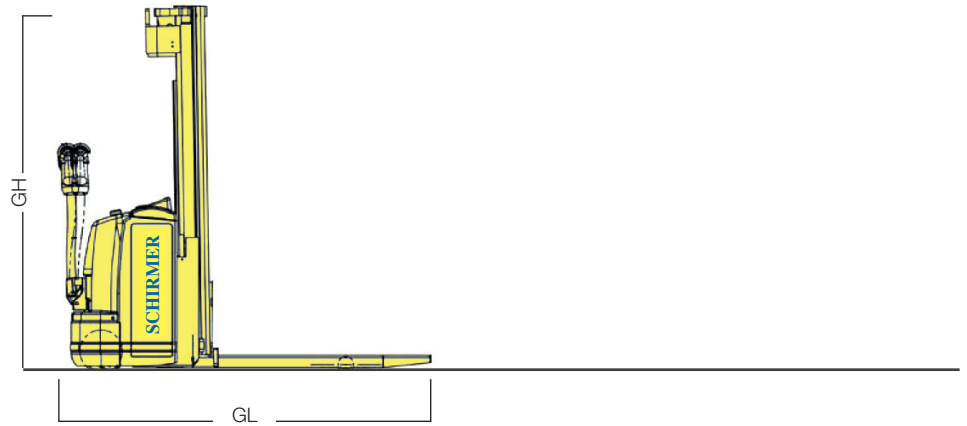
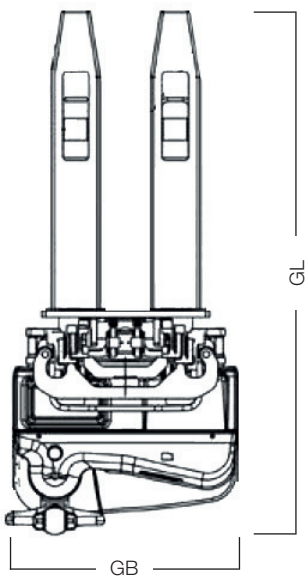




## SAE 2044



### Hochhubwagen



Leergewicht		1039 kg
Gewicht mit Batterien		1330 kg
Nenntragfähigkeit		2000 kg
Hubhöhe	HH	4,47 m
Hubgerüst ausgefahren		4,09 m
Gesamthöhe	GH	2,33 m
Gesamtlänge	GL	2,05 m
Gesamtbreite	GB	0,86 m
Bodenfreiheit (Initialhub)		135 mm
Batteriespannung		24 V
Antrieb		elektro
Nenn-Antriebsleistung		3 kW
Gabelabmessungen		71 x 180 x 1150 mm

