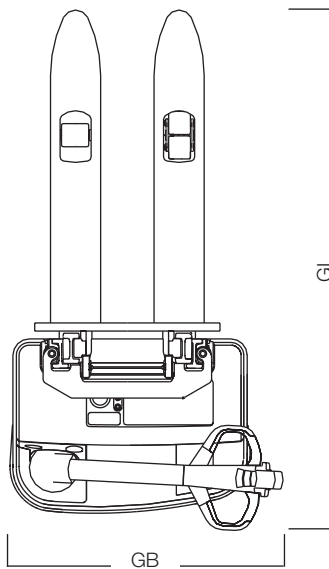




## SAE 1224



### Hochhubwagen



|                            |    |                    |
|----------------------------|----|--------------------|
| Leergewicht                |    | 520 kg             |
| Gewicht mit Batterien      |    | 650 kg             |
| Nenntragfähigkeit          |    | 1200 kg            |
| Hubhöhe                    | HH | 2,43 m             |
| Hubgerüst ausgefahren      |    | 2,90 m             |
| Gesamthöhe                 | GH | 1,67 m             |
| Gesamtlänge                | GL | 1,81 m             |
| Gesamtbreite               | GB | 0,80 m             |
| Bodenfreiheit (Initialhub) |    | -                  |
| Batteriespannung           |    | 24 V               |
| Antrieb                    |    | elektro            |
| Nenn-Antriebsleistung      |    | 3 kW               |
| Gabelabmessungen           |    | 55 x 184 x 1190 mm |

