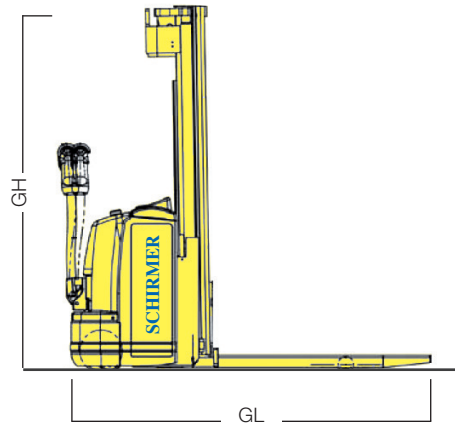
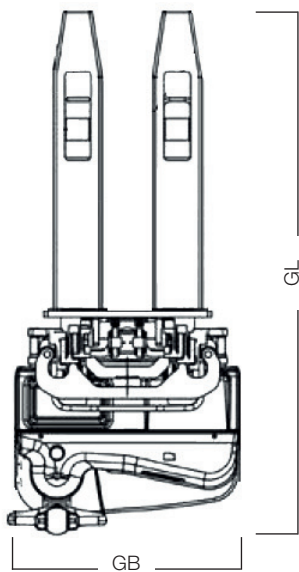




## SAE 2036



### Hochhubwagen



Leergewicht		1290 kg
Gewicht mit Batterien		1670 kg
Nenntragfähigkeit		2000 kg
Hubhöhe	HH	3,68 m
Hubgerüst ausgefahren		4,09 m
Gesamthöhe	GH	2,44 m
Gesamtlänge	GL	1,96 m
Gesamtbreite	GB	0,86 m
Bodenfreiheit (Initialhub)		150
Batteriespannung		24 V
Antrieb		elektro
Nenn-Antriebsleistung		3 kW
Gabelabmessungen		73 x 210 x 1150 mm

