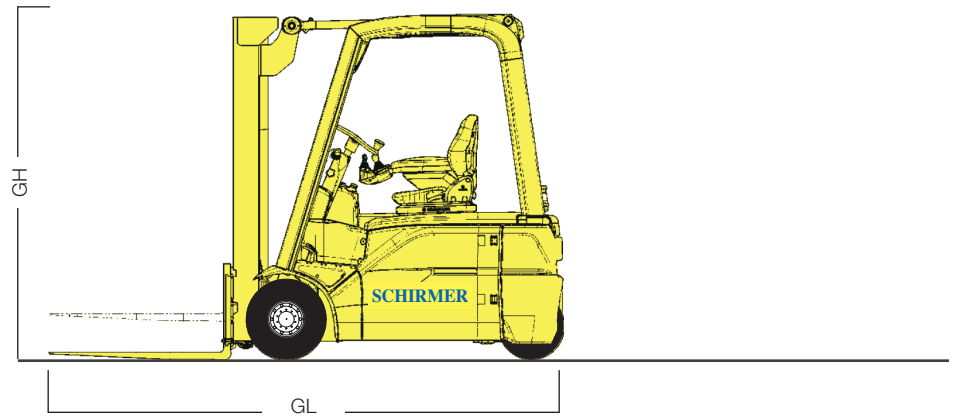
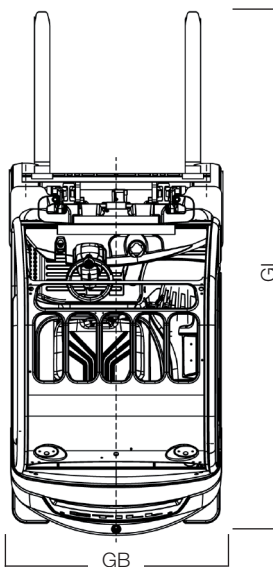




## SSME 2068



### Elektrostapler



Hubhöhe	HH	6,87 m
Tragfähigkeit		2000 kg
Höhe Hubgerüst eingefahren		2,86 m
Höhe Hubgerüst ausgefahren		6,87 m
Gesamtlänge	GL	-
Gesamtbreite	GB	1,19 m
Gesamthöhe	GH	2,86 m
Eigengewicht		3800 kg
Gewicht mit Batterien		-
Bodenfreiheit	BF	-
Bereifung		Superelastik
Weißer Reifen		ja
Antrieb		elektro
Fahrgeschwindigkeit		16 km/h
Batteriespannung		48 V
Nenn-Antriebsleistung		-
Gabelabmessungen		40 x 100 x 1200 mm
Seitenschieber		ja
Zinkenverstellgerät		ja
Rad		3- Rad