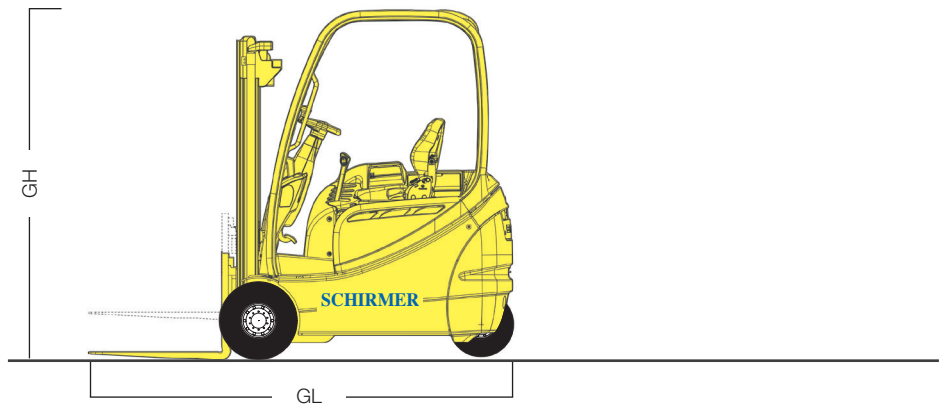
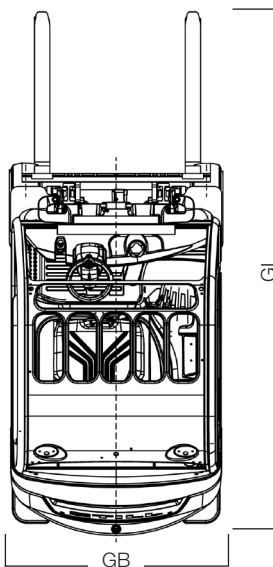




SSME 2061



Elektrostapler



Hubhöhe		6,12 m
Tragfähigkeit		2000 kg
Höhe Hubgerüst eingefahren		2,61 m
Höhe Hubgerüst ausgefahren		6,12 m
Gesamtlänge	GL	2,93 m
Gesamtbreite	GB	1,19 m
Gesamthöhe	GH	2,61 m
Eigengewicht		2676 kg
Gewicht mit Batterien		3566 kg
Bodenfreiheit	BF	123 mm
Bereifung		Superelastik
Weißer Reifen		ja
Antrieb		elektro
Fahrgeschwindigkeit		16 km/h
Batteriespannung		48 V
Nenn-Antriebsleistung		9 kW
Gabelabmessungen		40 x 100 x 1200 mm
Seitenschieber		nein
Zinkenverstellgerät		ja
Rad		3-Rad