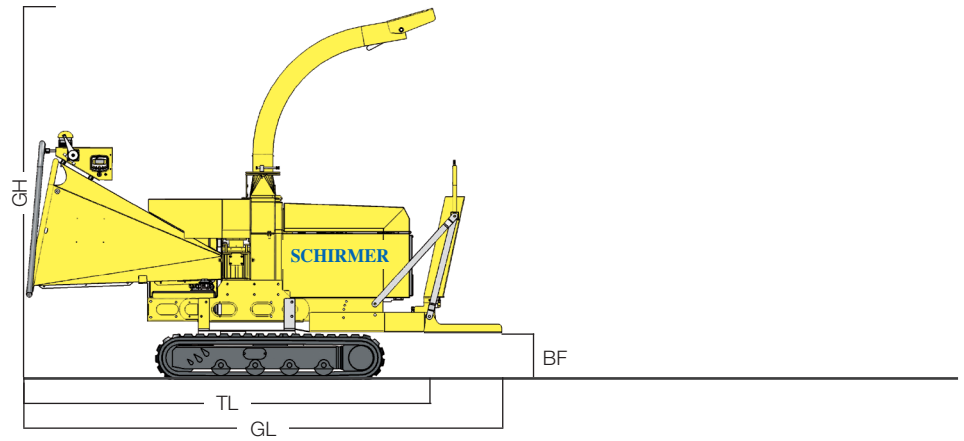
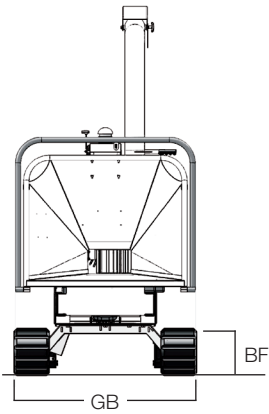




SHR



Transportlänge	TL	2,80 m
Gerätebreite	GB	1,17 m
Gerätelänge	GL	3,10 m
Gerätehöhe	GH	2,30 m
Gesamtgewicht		1.046 kg, zzgl. Anhänger 750 kg
Bodenfreiheit	BF	0,20 m
Zufuhrtrichter		0,97 m x 0,79 m
Hackscheibe		max. 0,05 m x 0,025 m
Häckselwerk		
Stammdurchmesser		0,15 m

