



SoloGyps Zubehör zu SSB 2 & 3

Dank seiner langjährigen Erfahrung in Deckenplatten, akustischen Fliesen und Trockenbau hat SCHIRMER ein Sondergerät: **SoloGyps**.



Das **SoloGyps** ist nur auf der SSB2 und der SSB3 anwendbar, damit das Leben im Installationsbereich wesentlich vereinfacht wird! In der Regel werden zwei Männer benötigt, um eine Installation an der Decke zu erledigen: SOLO GYPS vereinfacht die Positionierung der Platten und spart Personal, indem ein Mann allein den Job erledigen kann. Mit **SoloGyps** entfällt die manuelle Gipskartonplattenmontage, dadurch wird der Job sicherer.





Ein Mann kann dank eines leichten, elektrisch betriebenen und verstellbaren Rahmens an der Bühne die Platten direkt an der Decke befestigen. Der Aufbau dieses Zubehörteils benötigt keine Werkzeuge und ist sehr schnell angebracht. Nachdem die Arbeit abgeschlossen ist, wird es schnell zerlegt und einfach gelagert.



Der Rahmen kann bis zu 3,65 m lange Platten halten und senkt sich bis fast auf den Boden ab, damit die Platten sehr einfach geladen werden können. **SoloGyps** kann bis 40 kg heben. Es kann in drei verschiedene Höhenstufen umgestellt werden, damit auch die größten Menschen gut damit arbeiten können.



Mit einem Knopfdruck direkt an der Bühne werden die Platten über Kopf in die richtige Stellung gebracht, so dass der Arbeiter sicher schrauben, nageln oder bohren kann.

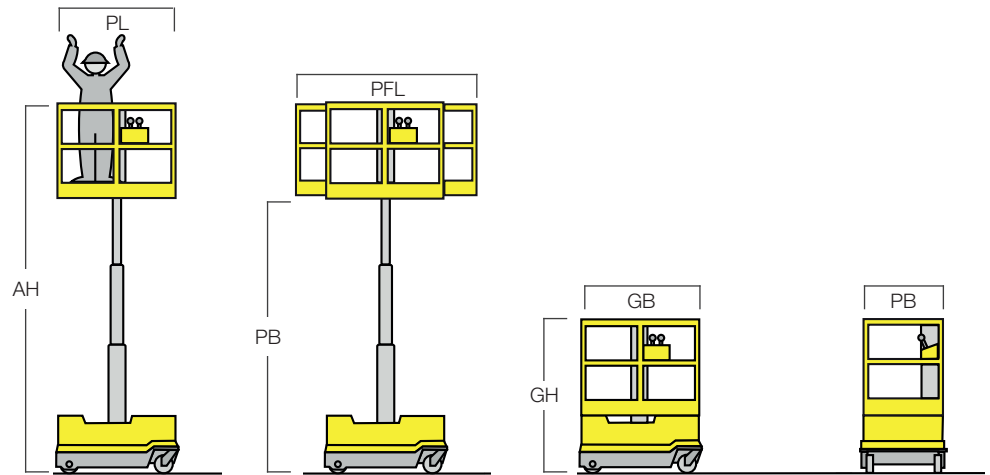


Gesamtgewicht der kompletten Anlage:

45 kg



SSB 2 und SSB 3



Geräte-Typ	
Arbeitshöhe	AH
Plattformhöhe	PH
Geräte-Breite	PB
Geräte-Länge	GB
Geräte-Höhe	GH
Plattformbreite	PB
Plattformlänge	PL
Plattform-Verlängerung	PFL
Tragkraft der Plattform	
Leergewicht	
Antrieb	
Bodenfreiheit	
Lenkung (Anzahl Räder)	
Stützen	
Weißer Räder	

SSB 2/1	
Arbeitshöhe	4,21 m
Plattformhöhe	2,21 m
Geräte-Breite	0,78 m
Geräte-Länge	1,23 m
Geräte-Höhe	1,52 m
Plattformbreite	0,68 m
Plattformlänge	1,10 m
Plattform-Verlängerung	-
Tragkraft der Plattform	180 kg
Leergewicht	398 kg
Antrieb	Batterie
Bodenfreiheit	0,03 m
Lenkung (Anzahl Räder)	2
Stützen	c
Weißer Räder	g

SSB 3/1	
Arbeitshöhe	4,90 m
Plattformhöhe	2,90 m
Geräte-Breite	0,78 m
Geräte-Länge	1,22 m
Geräte-Höhe	1,72 m
Plattformbreite	0,68 m
Plattformlänge	1,12 m
Plattform-Verlängerung	0,60 m
Tragkraft der Plattform	180 kg
Leergewicht	525 kg
Antrieb	Batterie
Bodenfreiheit	0,05 m
Lenkung (Anzahl Räder)	2
Stützen	c
Weißer Räder	g

Zubehör zu SSB 2 & 3

Geräte-Typ
Eigengewicht:
Tragkraft
max. Plattengröße
Höhenverstellung
für

SoloGyps
45 kg
40 kg
3,65 m
3-fach
SSB 2 / SSB 3