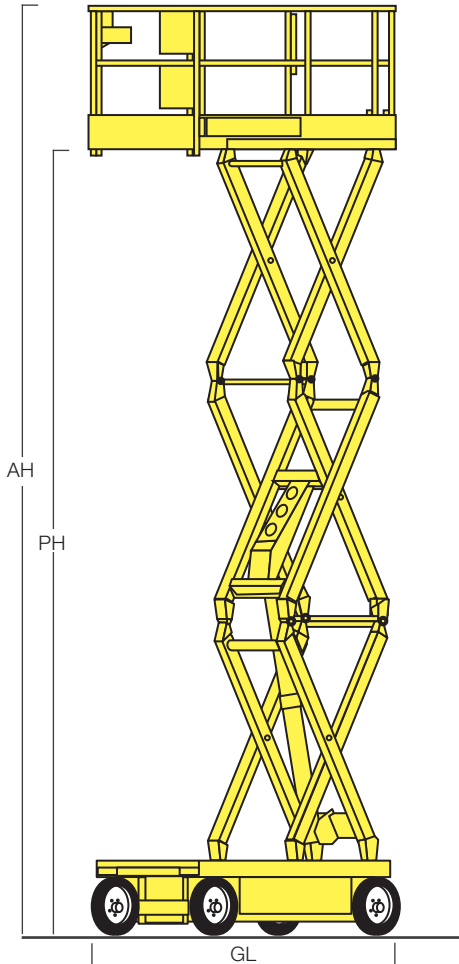




SSB 18

Elektro-Scheren-Bühne



Geräte-Typ	SSB 18
Arbeitshöhe (AH)	19,90 m
Platthöhe (PH)	17,90 m
Geräte-Breite (GB)	2,24 m
Geräte-Länge (GL)	4,52 m
Geräte-Höhe (GH)	3,36 m
Platthbreite (PB)	2,01 m
Platthlänge (PL)	4,40 m
Platth-Verlängerung (PFV)	2 x 1,50 m
Transport-Höhe (TH)	2,52 m
Tragkraft auf der Platth	700 kg
Tragkraft auf der Platth ausgefahren	520 kg
Leergewicht	11035 kg
Antrieb	Batterie
Batterie	48 V / 455 Ah
Bodenfreiheit (BF)	0,37 m
Steigfähigkeit	40 %
Allrad	X
Lenkung	2
Stützen	X
Pendelachse	X
Weiße Räder (W) / Ausgeschäumt (A)	X
Differential	X

