

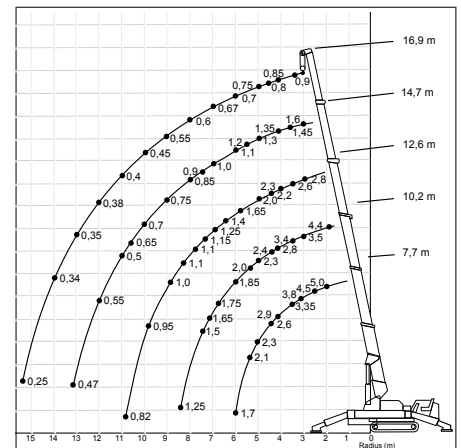
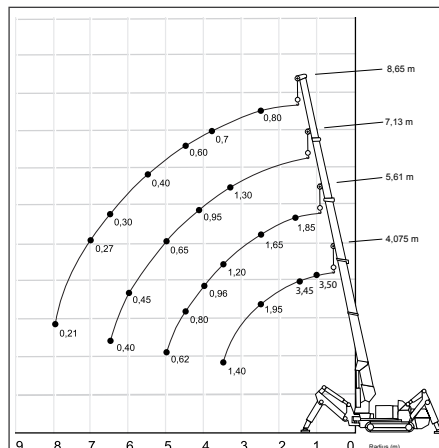
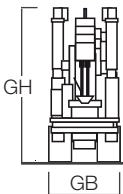
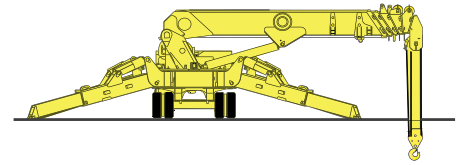
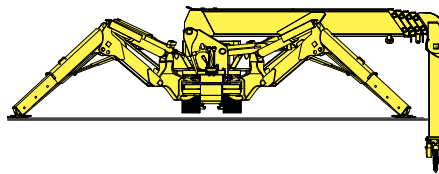
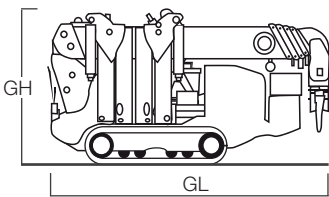


Geräte-Typ	
Hubhöhe	
Oberwagen Schwenkbereich	
Tragfähigkeit	
Fahrbar mit Last bis	
Tragfähigkeit bei max. Hubhöhe	
Tragfähigkeit bei max. Reichweite	
Reichweite max.	
Auslegerwinkel	
Abstützlänge	AL
Abstützbreite	AB
Eigengewicht	
Antrieb	
Tankinhalt	
Fahrgeschwindigkeit	
Höhe	GH
Breite	GB
Länge	GL
Steigfähigkeit	
Bodendruck auf Raupe	
Fernbedienung	
Gummikette	
Bereifung	

SMB 350/1	
Hubhöhe	10,00 m
Oberwagen Schwenkbereich	360 °
Tragfähigkeit	3,5 t
Fahrbar mit Last bis	
Tragfähigkeit bei max. Hubhöhe	0,8 t
Tragfähigkeit bei max. Reichweite	0,21 t
Reichweite max.	8,00 m
Auslegerwinkel	0-78°
Abstützlänge	3,90 m
Abstützbreite	3,90 m
Eigengewicht	2.300 kg
Antrieb	Diesel/Elektro*
Tankinhalt	6 Liter
Fahrgeschwindigkeit	0-2,3 km/h
Höhe	1,38 m
Breite	0,63 m
Länge	2,69 m
Steigfähigkeit	20°
Bodendruck auf Raupe	0,59kg/cm ²
Fernbedienung	■
Gummikette	■
Bereifung	Non Marking Ketten

SMB 506/1	
Hubhöhe	15,40 m
Oberwagen Schwenkbereich	360 °
Tragfähigkeit	5,0 t
Fahrbar mit Last bis	
Tragfähigkeit bei max. Hubhöhe	0,9 t
Tragfähigkeit bei max. Reichweite	0,25 t
Reichweite max.	15,40 m
Auslegerwinkel	0-80°
Abstützlänge	5,90 m
Abstützbreite	5,90 m
Eigengewicht	4.990 kg
Antrieb	Diesel/Elektro*
Tankinhalt	40 Liter
Fahrgeschwindigkeit	0-3,0 km/h
Höhe	2,04 m
Breite	1,40 m
Länge	4,87 m
Steigfähigkeit	23°
Bodendruck auf Raupe	0,46kg/cm ²
Fernbedienung	■
Gummikette	■
Bereifung	Non Marking Ketten

* kein AKKU Betrieb möglich, Starkstrom 380 Volt benötigt



SMB 775/1

20,00 m

360 °

7,5 t

1,6 t

0,32 t

18,00 m

0-80°

6,5 m

6,3 m

8.310 kg

Diesel/Elektro*

74 Liter

0-2,9 km/h

2,19 m

1,67 m

5,61 m

23°

0,45kg/cm²



Non Marking Ketten

Geräte-Typ

Hubhöhe

Oberwagen Schwenkbereich

Tragfähigkeit

Fahrbar mit Last bis

Tragfähigkeit bei max. Hubhöhe

Tragfähigkeit bei max. Reichweite

Reichweite max.

Auslegerwinkel

Abstützlänge AL

Abstützbreite AB

Eigengewicht

Antrieb

Tankinhalt

Fahrgeschwindigkeit

Höhe GH

Breite GB

Länge GL

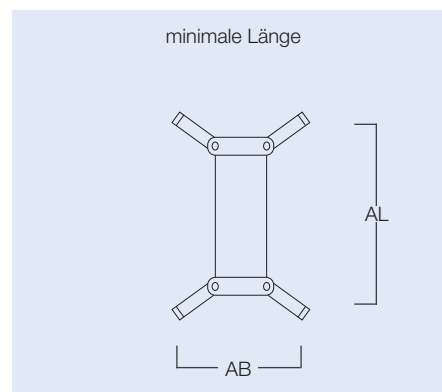
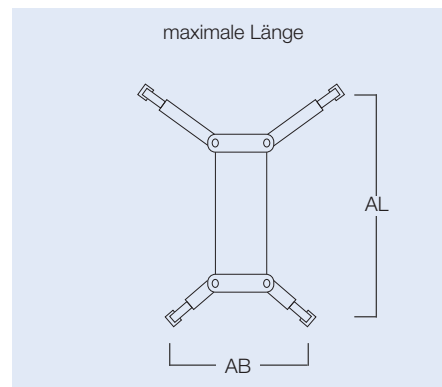
Steigfähigkeit

Bodendruck auf Raupe

Fernbedienung

Gummikette

Bereifung



* kein AKKU Betrieb möglich, Starkstrom 380 Volt benötigt

