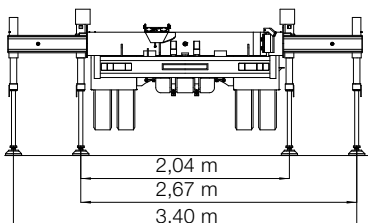
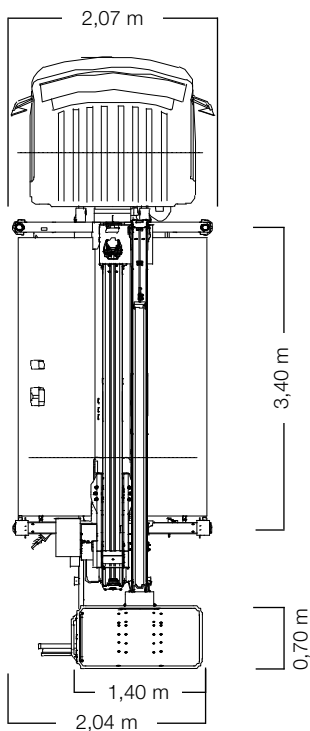
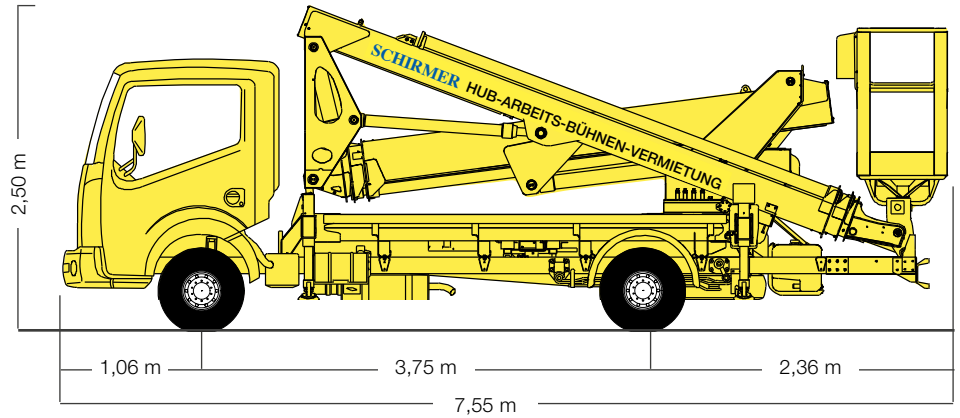




## STG 25



### LKW-Teleskop-Gelenk-Gerät als Selbstfahrer (FSK B)

Arbeitshöhe	25,30 m
Platförmhöhe	23,30 m
seitliche Reichweite	9,20 m bei 200 kg
Abstützvariante variabel	12,20 m bei 80 kg
Schwenkbereich des Drehturms	400°
Drehwinkel des Arbeitskorbs	+/- 90°
Größe der Arbeitsbühne aus Alu	Länge: 1,40 m Breite: 0,70 m
Tragfähigkeit der Arbeitsbühne	225 kg
Zulässige Personenzahl	2
Gesamtlänge	7,55 m
Durchfahrtsbreite	2,20 m
Gesamthöhe	2,56 m
Leergewicht	3425 kg
Abstützbreite	2,04 m - 3,40 m
Elektroanschluß in der Bühne	12 V
Trägerfahrzeug Radstand	3,75 m
Stützendruck	vorne: 25 kN hinten: 25 kN

Optionen/Zusatzausüstung siehe Seite (Inhaltsverzeichnis)

Die technischen Daten können um 10-15 % abweichen.

# LKW-GELENK-TELESKOP-HUB-ARBEITS-BÜHNEN

