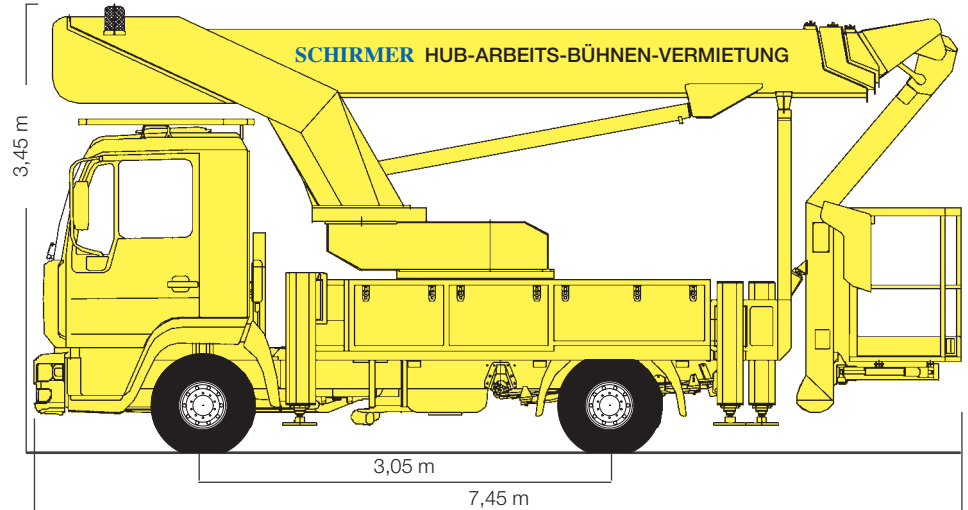
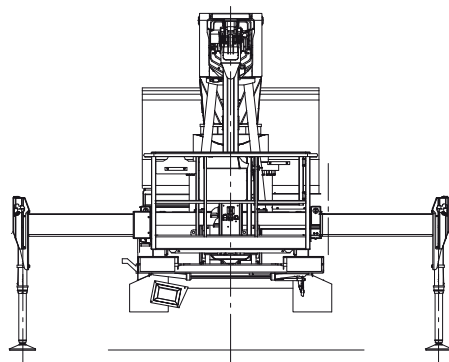
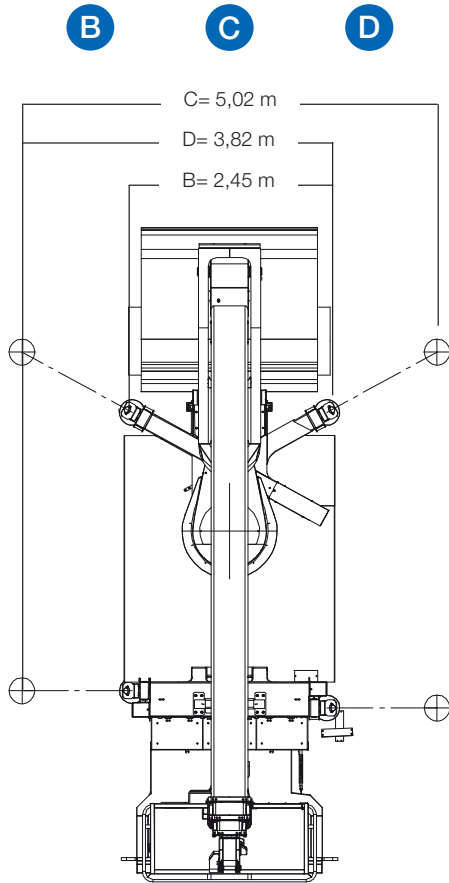




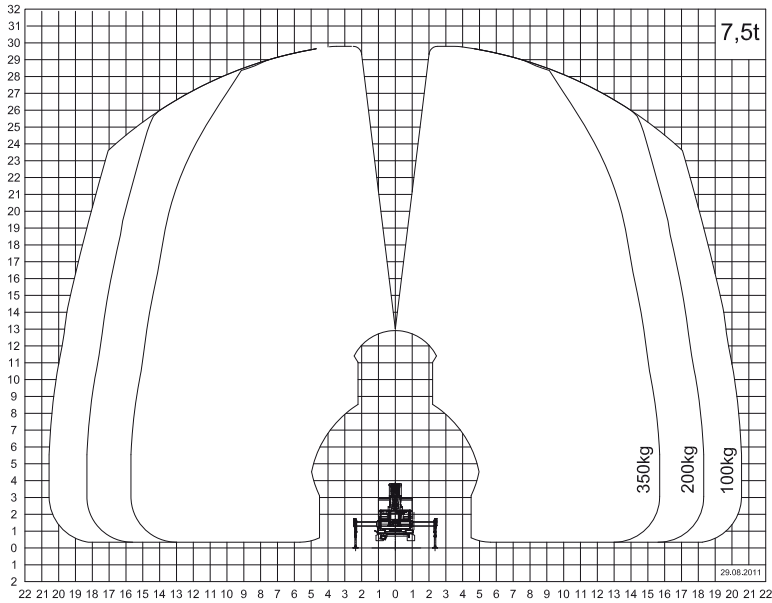
ST 30/5



LKW-Teleskop-Gerät mit hohem Stützenhub als Selbstfahrer (FSK C1)

Arbeitshöhe	30,00 m
Plattformhöhe	28,00 m
seitliche Reichweite bis 100kg Korblast	19,50 m
Abstützvariante	variabel
Schwenkbereich des Drehturms	2x 195 °
Drehwinkel des Arbeitskorbs	+/- 80°
Größe der Arbeitsbühne aus Stahl	Länge: 1,60 m Breite: 0,80 m
Tragfähigkeit der Arbeitsbühne	350 kg
Zulässige Personenzahl	3
Gesamtlänge	7,45 m
Durchfahrtsbreite	2,54 m
Gesamthöhe	3,45 m
Leergewicht	7.490 kg
Abstützbreite	2,45 m - 5,02 m
Elektroanschluss in der Bühne	220 V/ 16 A
Trägerfahrzeug Radstand	3,05 m
Stützendruck	vorne: 67 kN hinten: 48 kN

Optionen/Zusatzrüstung siehe Seite (Inhaltsverzeichnis)



Besonderheiten:

- Gerätelänge
- Korblast
- Vollvarioabstützung
- Abstützung von Bodenbedienung
- Abstützung bis zu 5°
- Stützenhub höher
- Automatikgetriebe

