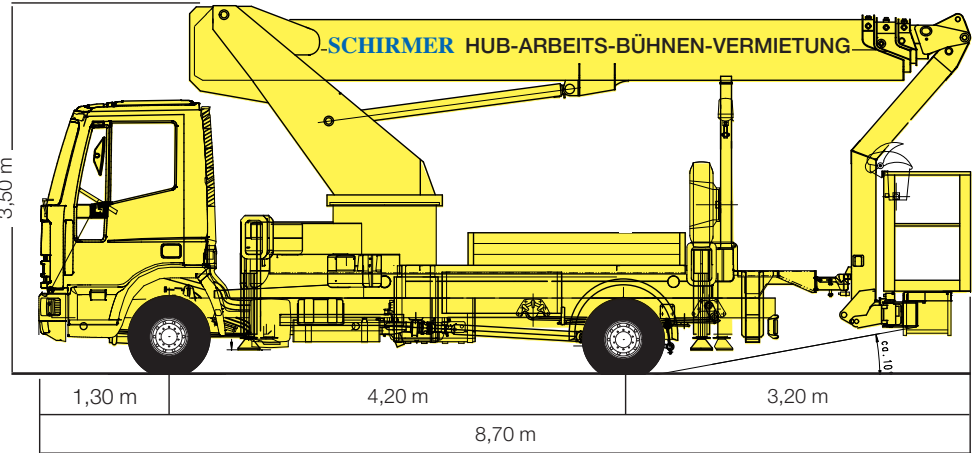
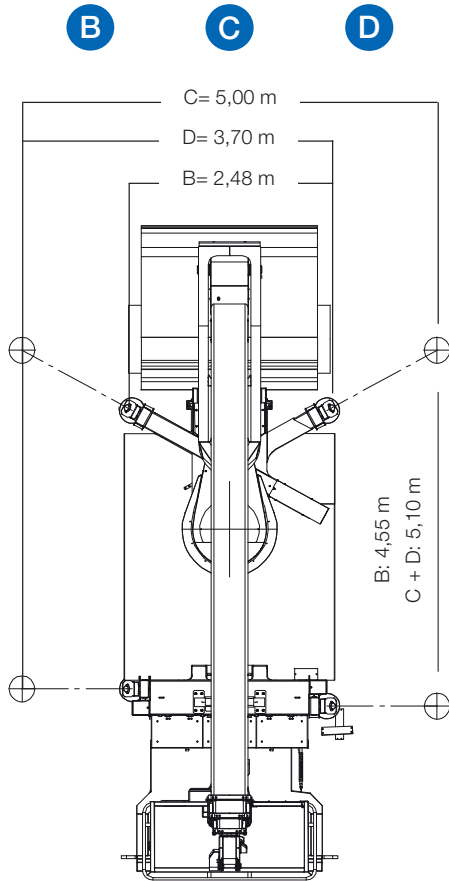


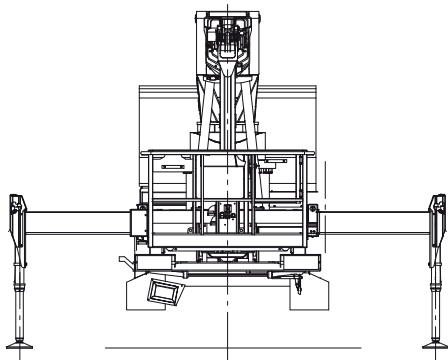


ST 30



LKW-Teleskop-Gerät als Selbstfahrer (FSK c1)

Arbeitshöhe	30,00 m
Plattformhöhe	28,00 m
seitliche Reichweite	
Abstützvariante B bei 100 kg	11,00 m
Abstützvariante C bei 100 kg	19,50 m
Schwenkbereich des Drehturms	2 x 270°
Hubwinkel des Korbarms	180°
Drehwinkel des Arbeitskorbs	+/- 80°
Größe der Arbeitsbühne aus Alu	Länge: 1,60 m Breite: 0,80 m
Tragfähigkeit der Arbeitsbühne	320 kg
Zulässige Personenzahl	3
Gesamtlänge	8,70 m
Durchfahrtsbreite	2,48 m
Gesamthöhe	3,50 m
Leergewicht	7490 kg
Abstützbreite	2,48/ 3,70 / 5,00 m
Elektroanschluß in der Bühne	220 V/ 16 A
Trägerfahrzeug Radstand	4,20 m
Stützendruck	vorne: 62 kN hinten: 50 kN



Optionen/Zusatzausrüstung siehe Seite (Inhaltsverzeichnis)
Die technischen Daten können um 10-15 % abweichen.

