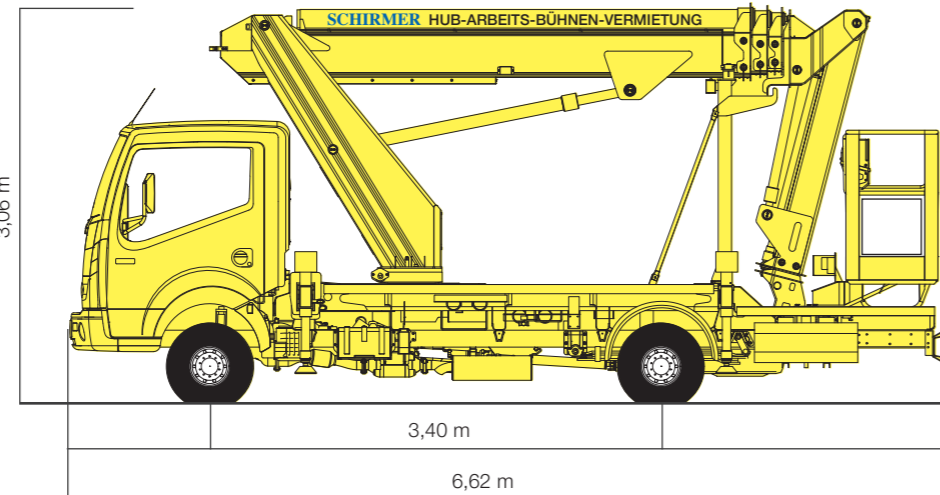
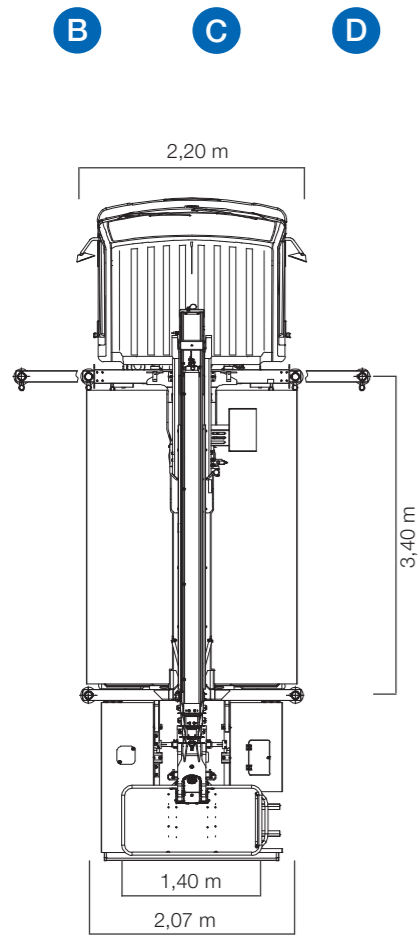
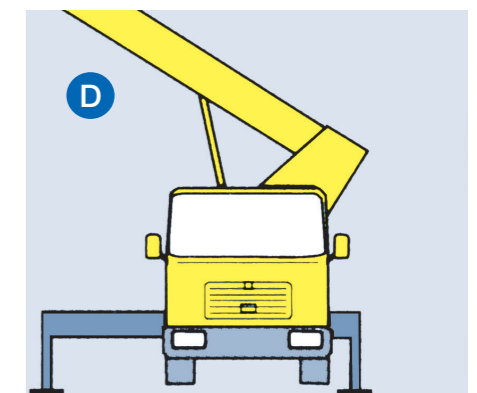
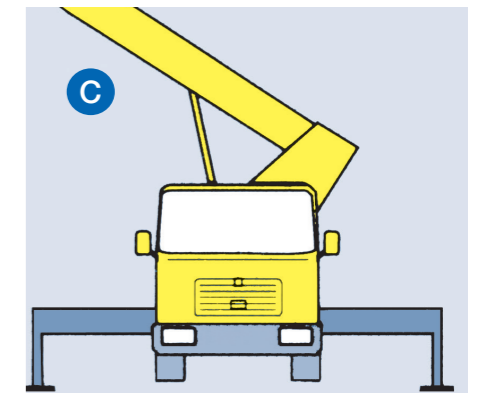
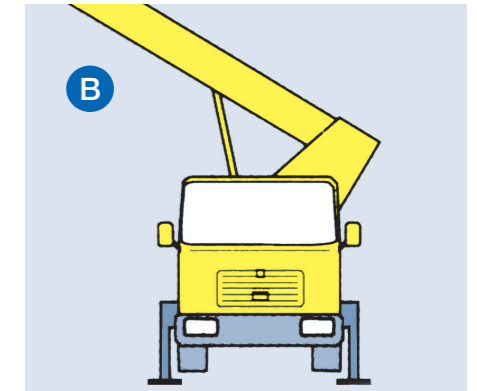
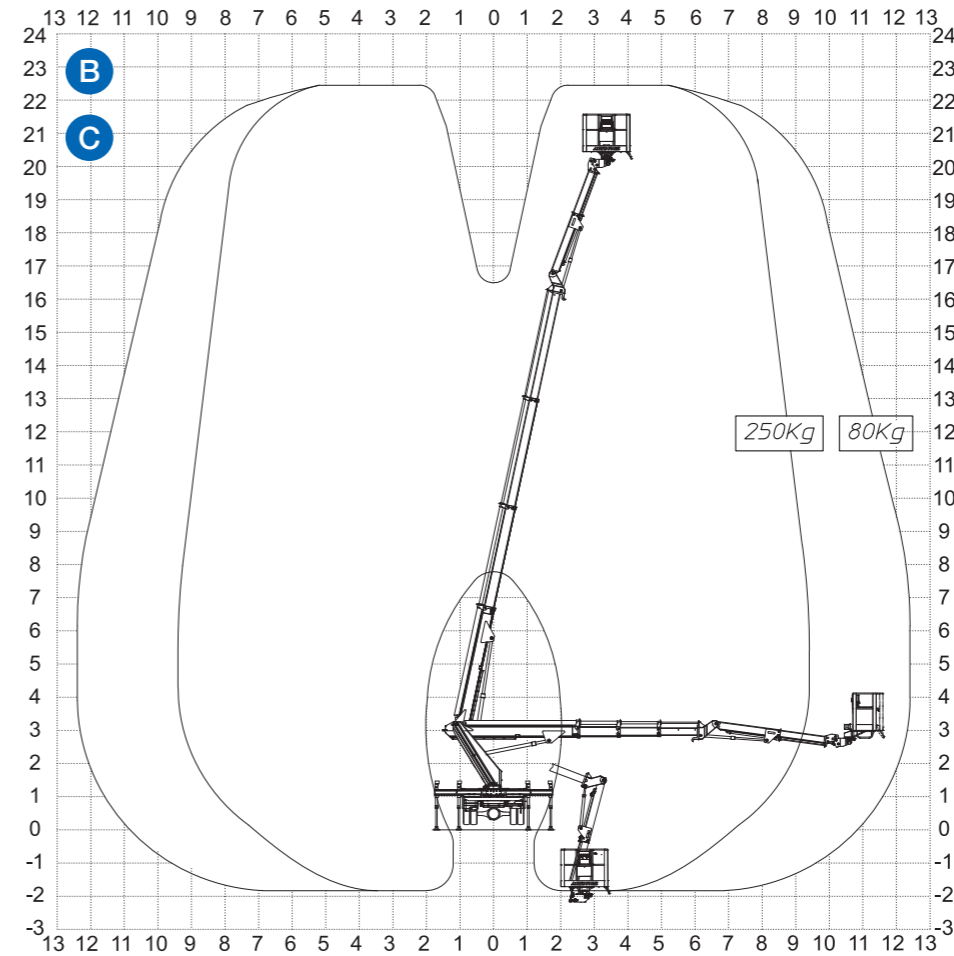
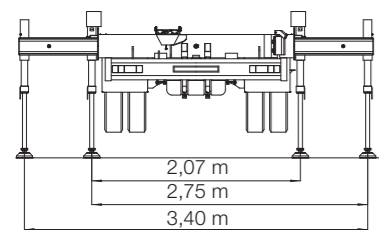


ST 22/1



LKW-Teleskop-Gerät als Selbstfahrer (FSK B)

Arbeitshöhe	22,60 m
Plattformhöhe	20,60 m
seitliche Reichweit	12,30 m = 80 kg
Abstützvariante variabel	9,40 m = 250 kg
Schwenkbereich des Drehturms	400 °
Drehwinkel des Arbeitskorbes	90 ° + 90 °
Größe der Arbeitsbühne	Länge: 1,40 m Breite: 0,70 m
Tragfähigkeit der Arbeitsbühne	250 kg
Zulässige Personenzahl	2
Gesamtlänge	6,62 m
Durchfahrtsbreite	2,20 m
Gesamthöhe	3,06 m
Leergewicht	3490 kg
Abstützbreite	2,20 m - 3,60 m
Elektroanschluß in Arbeitsbühne	-
Trägerfahrzeug Radstand	3,40 m
Stützendruck	vorne: hinten:



Die technischen Daten können um 10-15 % abweichen.