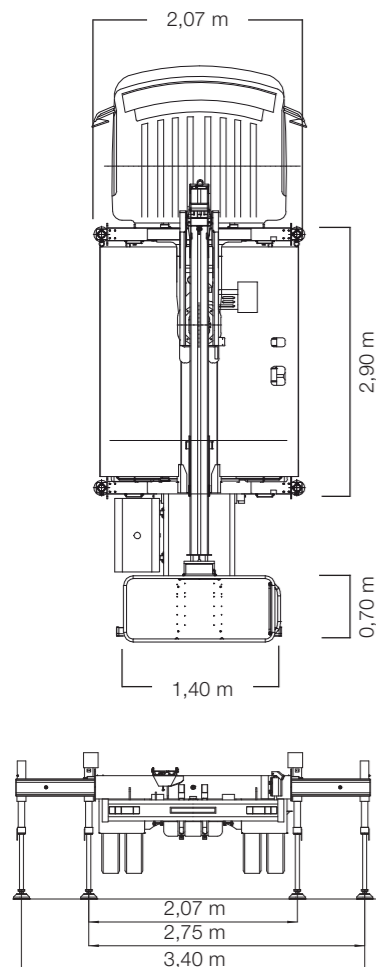
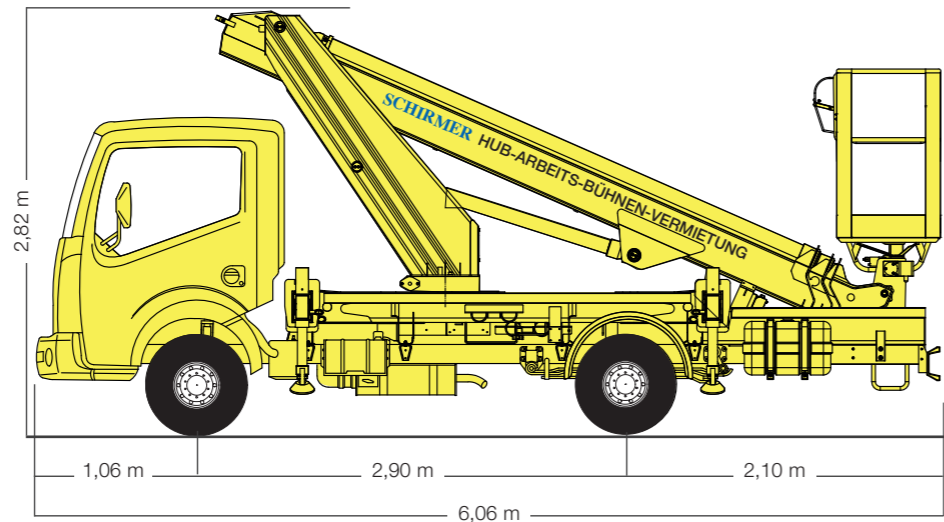


## ST 16/1



### LKW-Teleskop-Gerät als Selbstfahrer (FSK B)

|                                |                    |
|--------------------------------|--------------------|
| Arbeitshöhe                    | 16,15 m            |
| Plattformhöhe                  | 14,15 m            |
| seitliche Reichweite           | 10,00 m bei 300 kg |
| Abstützvariante variabel       | 11,50 m bei 230 kg |
|                                | 10,20 m bei 80 kg  |
| Schwenkbereich des Drehturms   | 400°               |
| Drehwinkel des Arbeitskorbs    | +/- 90°            |
| Größe der Arbeitsbühne aus Alu | Länge: 1,40 m      |
|                                | Breite: 0,70 m     |
| Tragfähigkeit der Arbeitsbühne | 300 kg             |
| Zulässige Personenzahl         | 2                  |
| Gesamtlänge                    | 6,06 m             |
| Durchfahrtsbreite              | 2,07 m             |
| Gesamthöhe                     | 2,82 m             |
| Leergewicht                    | 3500 kg            |
| Abstützbreite                  | 2,07 m - 3,40 m    |
| Elektroanschluß in der Bühne   | 12 V               |
| Trägerfahrzeug Radstand        | 2,90 m             |
| Stützendruck                   | vorne: 30 kN       |
|                                | hinten: 24 kN      |

Die technischen Daten können um 10-15 % abweichen.

