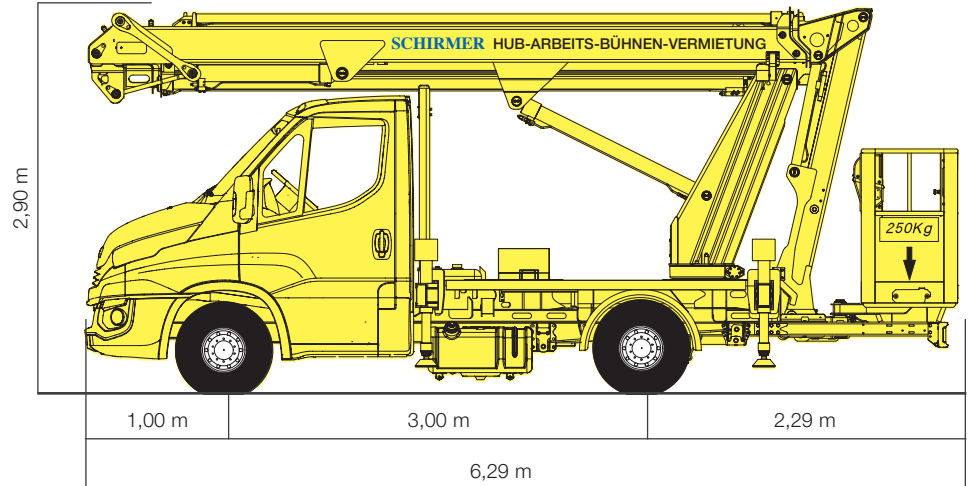
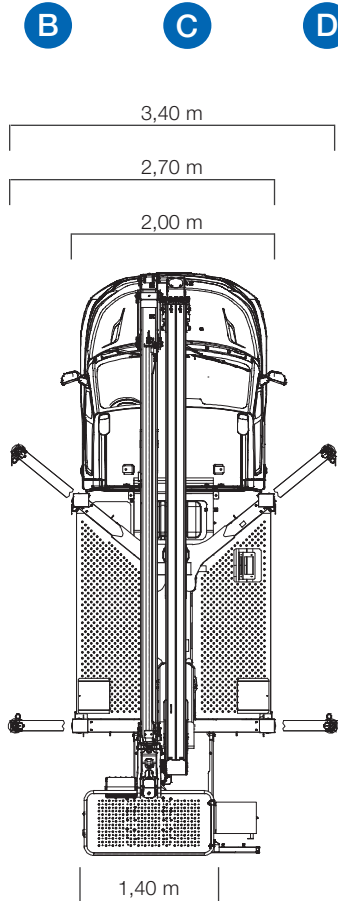




STGK 25



LKW-Teleskop-Gerät als Selbstfahrer (FSK B)

Arbeitshöhe	25,10 m
Plattformhöhe	23,10 m
seitliche Reichweite	10,35 m bei 250 kg 14,35 m bei 80 kg
Schwenkbereich des Drehturms	2x 200°
Drehwinkel des Arbeitskorbs	+/- 90 °
Größe der Arbeitsbühne aus Alu	Länge: 1,40 m Breite: 0,70 m
Erweiterung der Arbeitsbühne	Länge: 1,10 m
Tragfähigkeit der Arbeitsbühne	250 kg
Zulässige Personenzahl	2
Gesamtlänge	6,29 m
Durchfahrtsbreite	2,20 m
Gesamthöhe	2,90 m
Leergewicht	3500 kg
Abstützbreite	B: 2,00 m C: 3,40 m D: 2,70 m
Elektroanschluß in der Bühne	220 V / 16 A
Trägerfahrzeug Radstand	3,00 m
Stützendruck	Vorne: 29 kN Hinten: 39kN

Optionen/Zusatzausrüstung siehe Seite (Inhaltsverzeichnis)
Die technischen Daten können um 10-15 % abweichen.

LKW-HUB-ARBEITS-BÜHNEN

