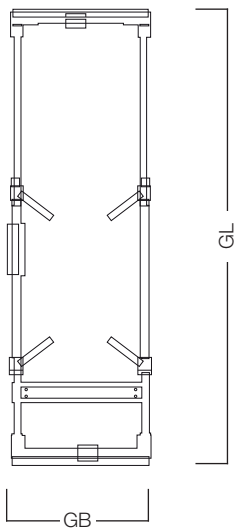
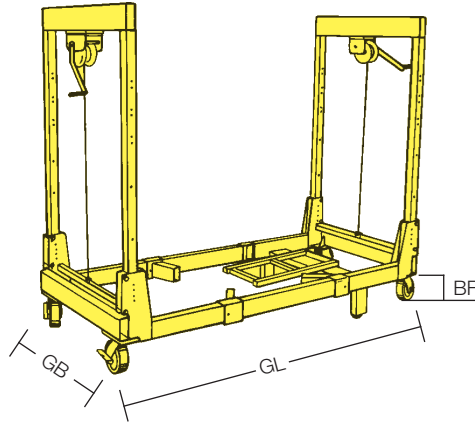




## SPLZ 1



### Straddle

Geräte-Typ		SPLZ 1
Eigengewicht		265 kg
Gesamtlänge	GL	2,84 m
Durchfahrtsbreite schmal	GB	0,96 m
Breite abgestützt		2,28 m
Bodenfreiheit	BF	0,96 m
Bodenfreiheit abgestützt		1,04 m
geeignet für		SPL 11

