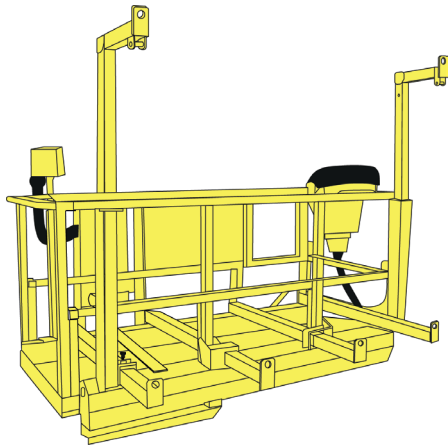
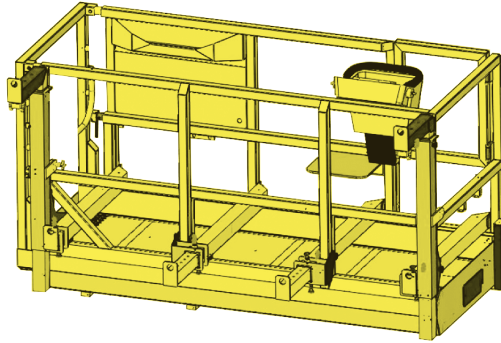




## SPLS



### Powerliftsystem

Tragfähigkeit	600 kg
Lasttragende Elemente	4
Gewicht je Traverse und Lastgalgen	max 350 kg
geeignet für	ST 45   ST 53   ST 70   ST 100