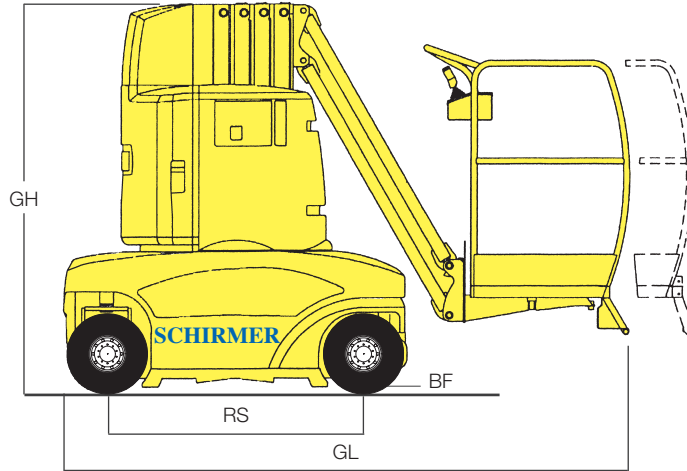
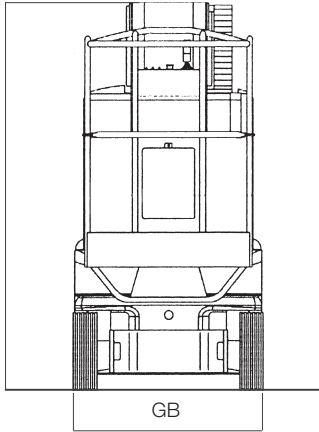
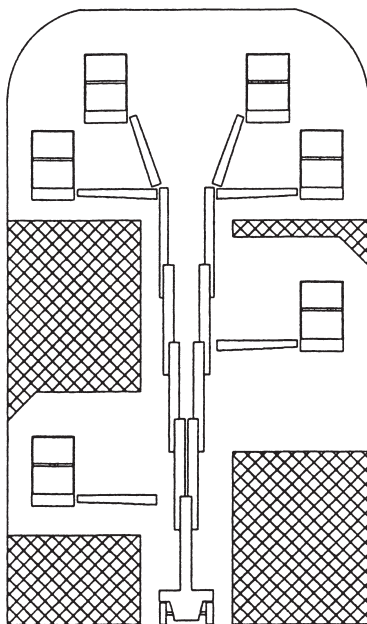




## STL 10/2



### Teleskop-Lift



Arbeitsbereich

Arbeitshöhe		10,00 m
Plattformhöhe	PH	8,00 m
Schwenkbereich		2 x 170°
seitliche Reichweite	PFL	3,10 m
seitlicher Überhang		0,0 m
Zulässige Personenzahl		2
Tragfähigkeit		200 kg
Arbeitsbührendrehbarkeit		345°
Plattformbreite	PB	0,68 m
Plattformlänge	PL	0,92 m
Gesamtlänge	GL	2,65 m
Gesamtbreite	GB	0,99 m
Gesamthöhe	GH	1,99 m
Radstand	RS	1,20 m
Bodenfreiheit	BF	0,02 m
Leergewicht		2760 kg
Radlenkung		2-Räder
Bereifung		Vollgummi weiß
Antrieb: Elektromotor		24 V / 240 Ah
Fahrgeschwindigkeit in der Grundstellung:		0 - 4,5 km/h
Ausgefahrener Mast		0 - 0,70 km/h
Steigfähigkeit		23%