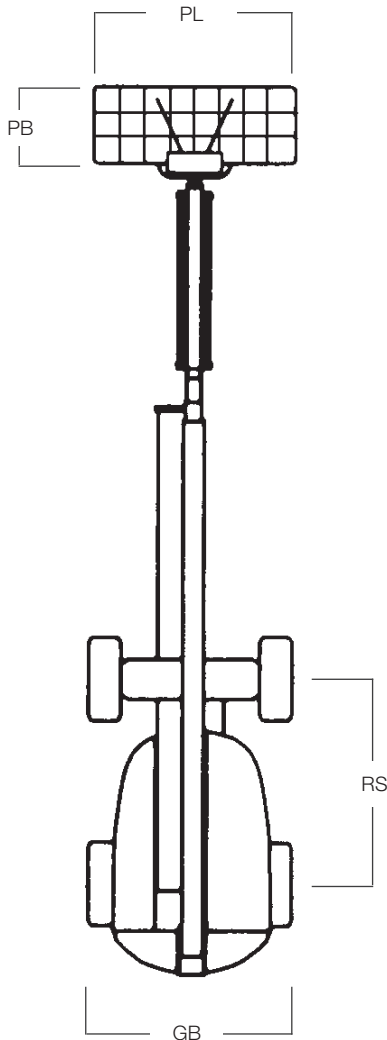
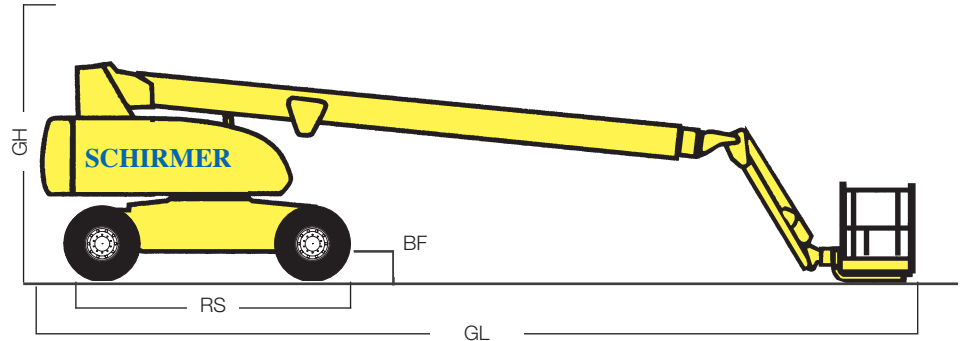


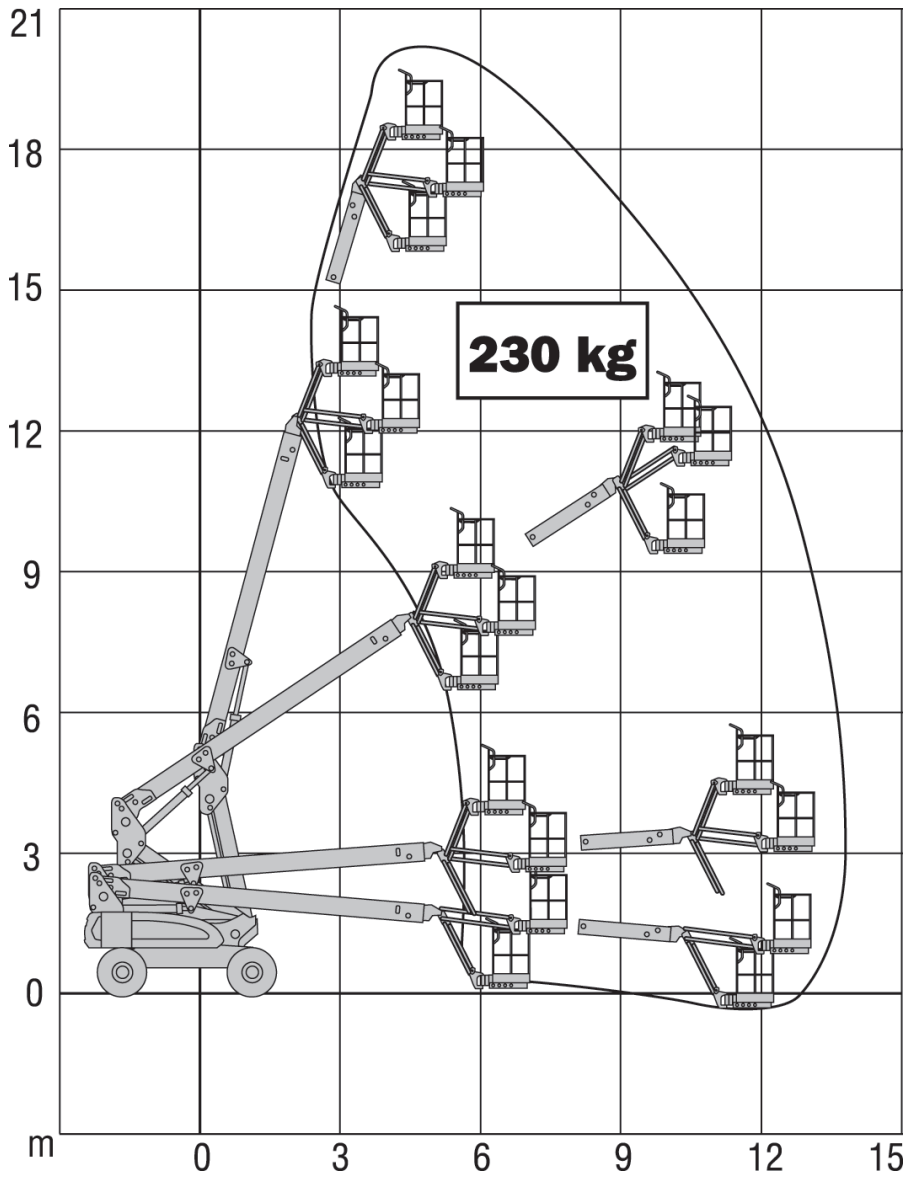


## SGTB 20 E



### Elektro-Gelenk-Teleskop-Hub-Arbeitsbühne

Arbeitshöhe		20,29 m
Platthöhe	PH	18,29 m
seitliche Reichweite		13,06 m
Übergreifende Höhe		3,00 m
Schwenkbarer Korbarm		x
Schwenkbereich des Drehturms		400°
Drehwinkel des Arbeitskorbs		+ 86° / - 55°
seitlicher Überhang		1,22 m
Platthbreite	PB	0,76 m
Platthlänge	PL	1,83 m
Tragfähigkeit		230 kg
Zulässige Personenzahl		2
Gesamtlänge	GL	9,91 m
Durchfahrtsbreite	GB	2,44 m
Gesamthöhe	GH	2,57 m
Leergewicht		7319 kg
Bodenfreiheit	BF	0,30 m
Radstand	RS	2,74 m
Pendelachse		x
Radlenkung		2-Räder
Bereifung		ausgeschäumt
Antrieb		E-Motor 415 Ah
Fahrgeschwindigkeit		4,80 km/h
Steigfähigkeit		30%



Reichweitendiagramm SGTB 20 E