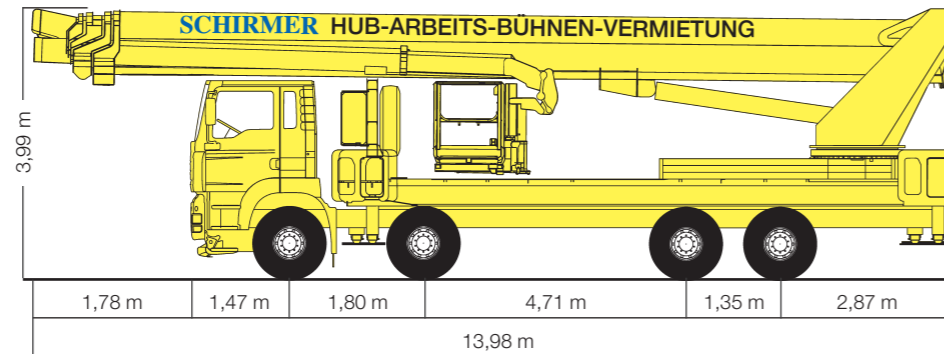
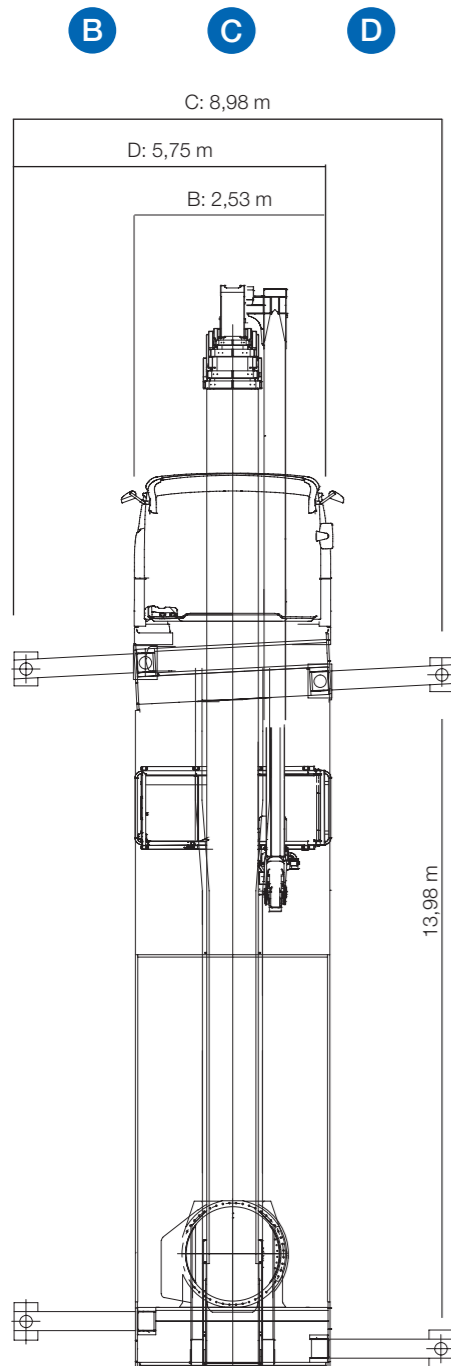
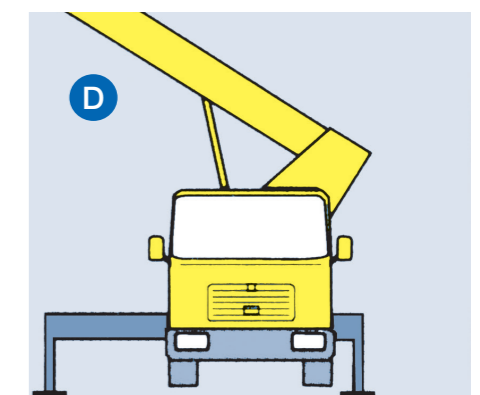
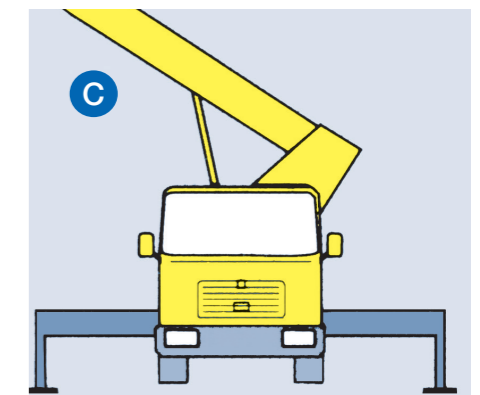
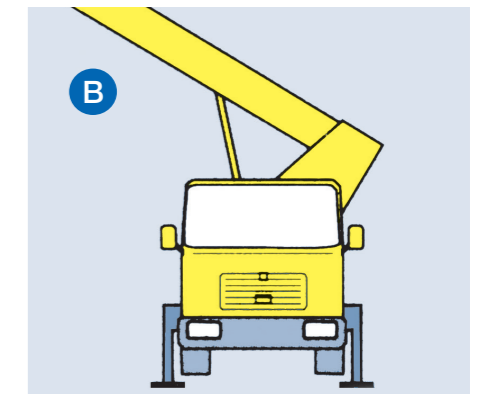
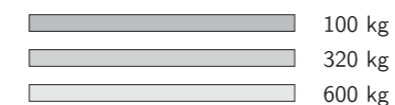
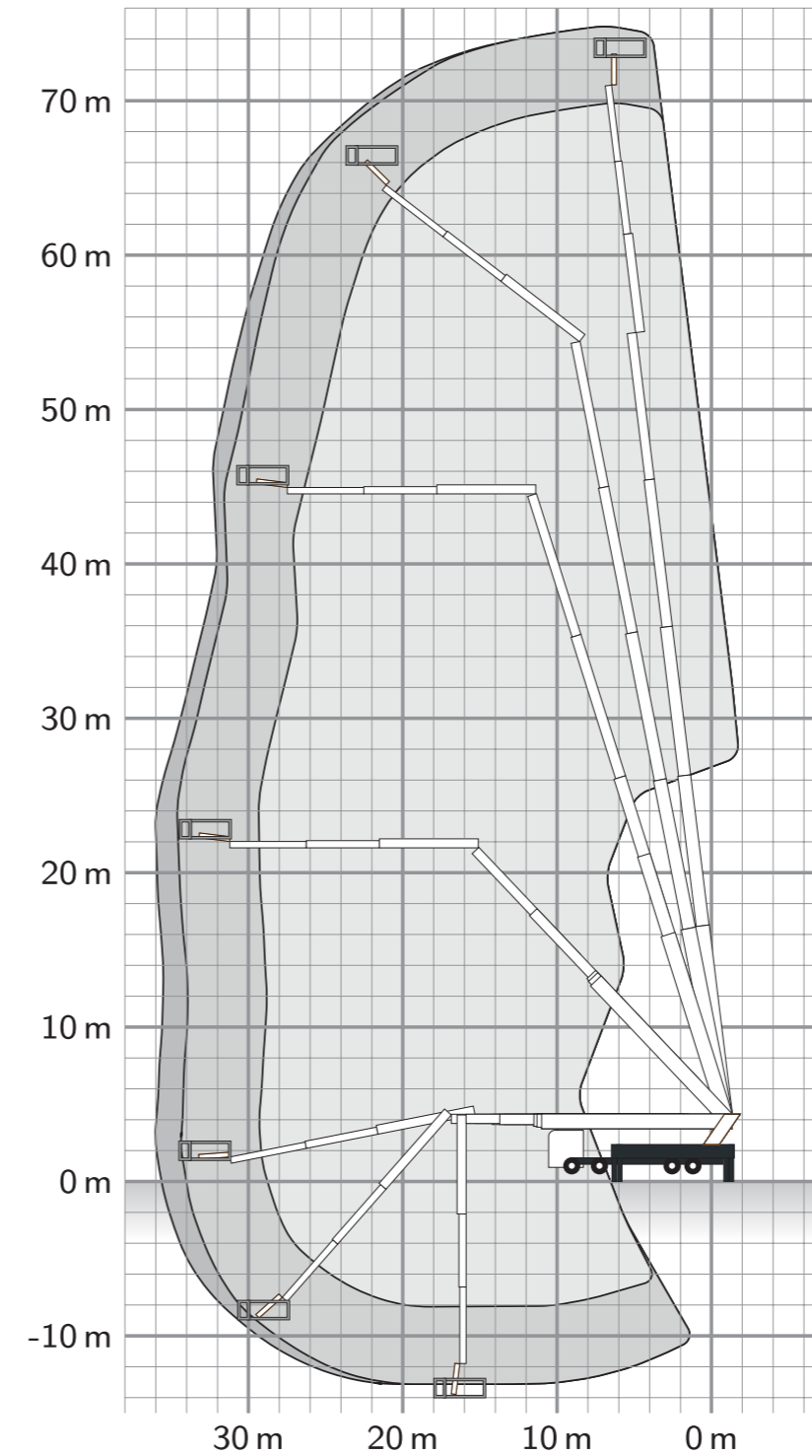


ST 75



LKW-Teleskop-Gerät mit Bedienpersonal

Arbeitshöhe	75,00 m
Plattformhöhe	73,00 m
seitliche Reichweite	41,00 m bei 100 kg 38,00 m bei 300 kg 32,00 m bei 600 kg
Arbeitstiefe Unterflur	14,50 m
Schwenkbereich des Drehturms	2 x 250°
Drehwinkel des Arbeitskorbs	+/- 220°
Größe der Arbeitsbühne aus Alu	Länge: 2,37 / 3,77 m Breite: 1,07 m
Tragfähigkeit der Arbeitsbühne:	600 kg / 320 kg / 100 kg
Zulässige Personenzahl	6
Gesamtlänge	13,98 m
Durchfahrtshöhe	3,99 m
Leergewicht	33000 kg
Abstützbreite	2,53 / 5,75 / 8,98 m
Elektroanschluß in der Bühne	CEE 400 V / 16A 230 V / 16A 24 V
Stützdruck	vorne: 300 kN hinten: 300 kN



Optionen/Zusatzrüstung siehe Seite (Inhaltsverzeichnis)
Die technischen Daten können um 10-15 % abweichen.