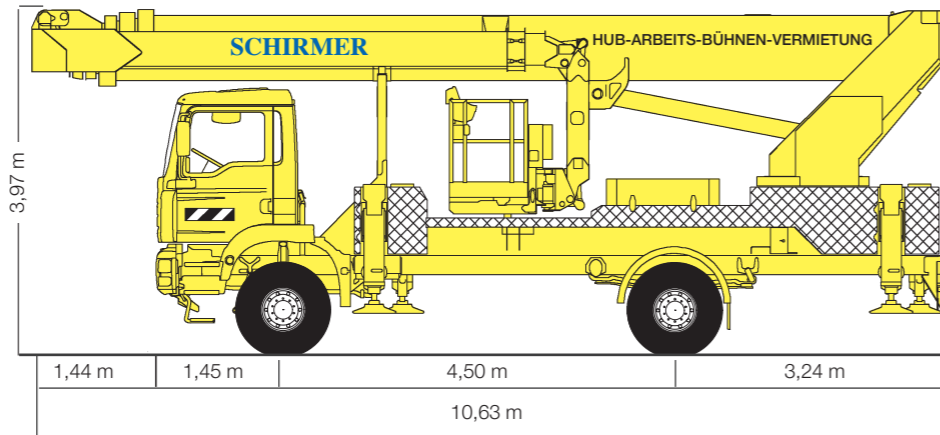
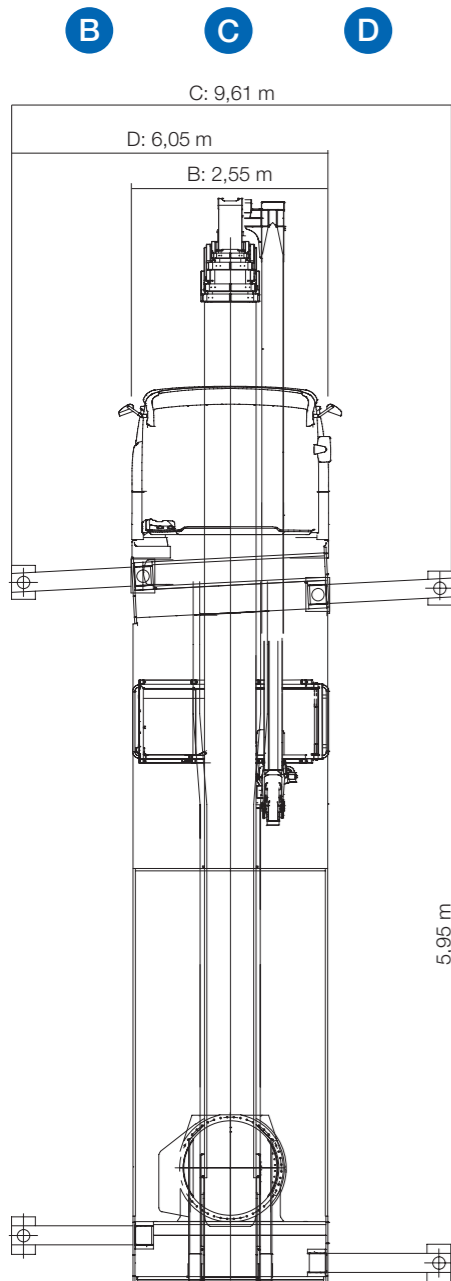


## ST 47



### LKW-Teleskop-Gerät mit Bedienpersonal

Arbeitshöhe	47,00 m
Plattformhöhe	45,00 m
seitliche Reichweite	30,00 m bei 100 kg 28,00 m bei 320 kg 24,00 m bei 500 kg
Schwenkbereich des Drehturms	500°
Schwenkbereich des Oberarms	180°
Hubwinkel des Korbarmes	180°
Drehwinkel des Arbeitskorbs	+/- 80°
Größe der Arbeitsbühne aus Alu	Länge: 2,30 / 3,60 m Breite: 0,90 m
Tragfähigkeit der Arbeitsbühne:	
- Korbarm ausgefahren	300 kg
- Korbarm nicht ausgefahren	500 kg
Zulässige Personenzahl	4
Gesamtlänge	10,63 m
Durchfahrtsbreite	2,55 m
Gesamthöhe	3,97 m
Leergewicht	18000 kg
Abstützbreite	2,55 / 6,05 / 9,61m
Elektroanschluß in der Bühne	220 V / 16 A
Trägerfahrzeug Radstand	4,50 m
Stützendruck	vorne: 150 kN hinten: 150 kN

Die technischen Daten können um 10-15 % abweichen.

